



机床防护罩系列 Machine Shield Series

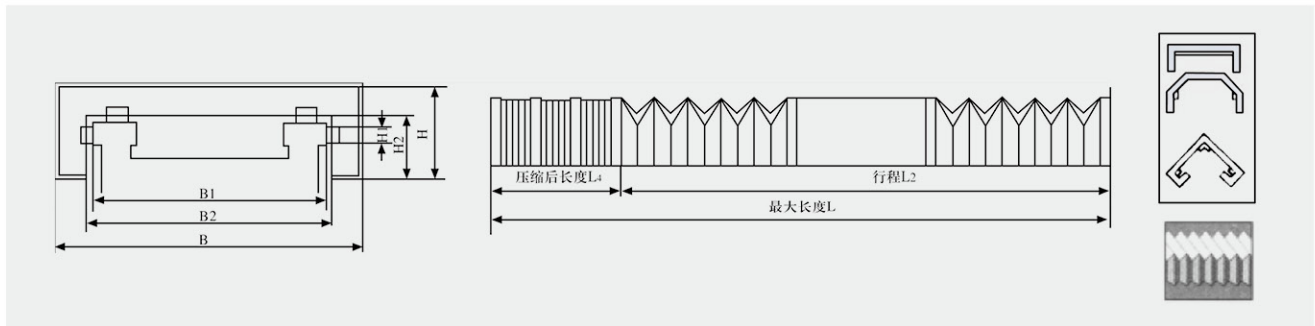
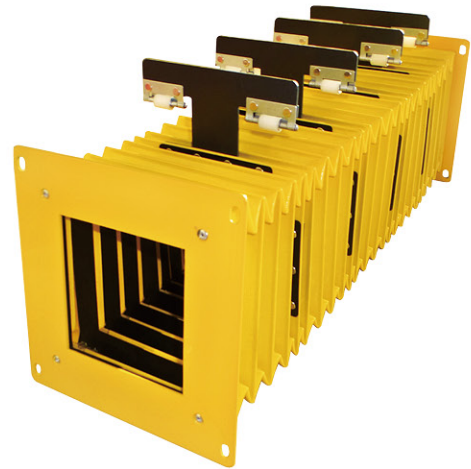
机床防护罩分为风琴防护罩、钢板防护罩、盔甲式防护罩、壁式防护罩、丝杠防护罩、卷帘式防护罩等，具有压缩小、行程长等优点，可以保护机床内部硬导轨、直线导轨及滚珠丝杠或传动齿条不受外界的腐蚀和破坏。

The machine shields are divided into organ protective covers, steel plate protective covers, armor type protective covers, wall type protective covers, lead screw protective covers, roller shutter type protective covers, etc. They have the advantages of small compression and long travel, and can protect the internal hard guide rails, linear guide rails, ball screw or transmission rack of the machine tool from external corrosion and damage.



柔性风琴式导轨防护罩

Flexible Accordion Type Guide Shield



柔性风琴式导轨防护罩设计参数 / Design parameters for flexible accordion guide shield

代号 Code	名称 Description	数据 Data	备注 Remarks	护罩结构材料 Shield construction materials	
L	拉伸后长度 Length after drawing			面料 Plus material	尼龙革或三防布 Nylon cloth or protective cloth
L ₁	压缩后长度 Length after compression			支撑 Support	PVC片材 (每格一片) PVC sheet
L ₂	行程长度 Travel length			连接板 Connecting plate	树脂板、铁板 Resin plate, iron plate
B	防护罩总宽 Total width of the shield			滑轮 Pulley	铜或尼龙轴承 Copper or nylon bearing
B ₁	导轨宽度 Guide width				
B ₂	护罩内部宽度 Interior width of the shield			配套机床型号 Machine tool model number	
H	护罩总高度 Total height of the shield			订货单位 By purchase order	
H ₁	导轨高度 Height of the guide			联系人 Contact person	
H ₂	护罩内部高度 Interior height of the shield			联系电话 Contact tel	

注: 1. 用户订货时只要填明以上数据, 选定材料, 我公司代为设计制造。

2. 如用户对护罩形式有特殊要求, 我公司可与用户协商设计, 满足要求。

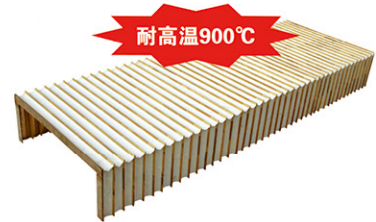
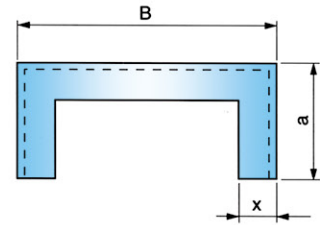
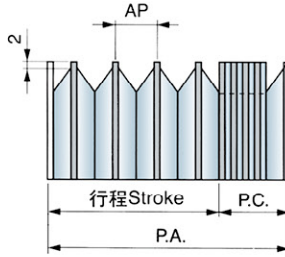
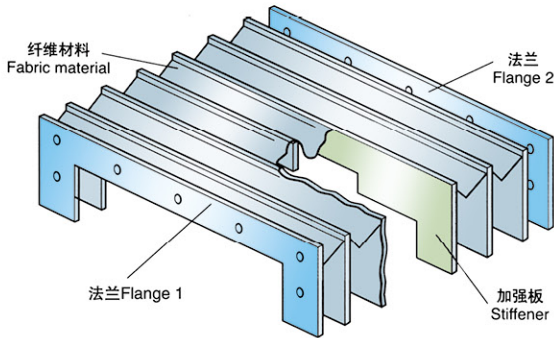
3. 每种防护罩填写一张。如样本不够, 可复印填写。

Note: 1. The enduser select the materials and data mentioned above when place an order and we will make the design and fabrication.

2. If endusers have special requirements, please tell us know and we can achieve for them.

3. Please fill in a form per type of shield.

柔性风琴式导轨防护罩 Flexible Accordion Type Guide Shield



- P.A.** = 拉伸长度 Open length **B** = 外侧宽度 Outside width
P.C. = 压缩长度 Closed length **a** = 外侧高度 Outside height
行程Stroke = 拉伸长度 Open length - 压缩长度 Closed length **x** = 折叠高度 Fold height

计算压缩长度的公式 Formula for calculating the CLOSED LENGTH

AP	=	一折的开度 Opening of 1 fold = $(x \cdot 2) - 8$
SM	=	纤维厚度 Fabric thickness *
SS	=	加强板厚度 Stiffener thickness *
SF	=	法兰厚度 Flange thickness *
NP	=	褶的数目 Number of folds = $\frac{P.A.}{AP} + 2$
SS	=	$(SM \cdot 8 + SS) \cdot NP + (SF \cdot 2)$

本数据表仅仅给出了我们所生产的热焊保护罩的一种。如果你需要其他型式的保护罩，请与我们工程设计部联系。

This data sheet shows only one type of Thermic-Welded cover that we manufacture.

Contact our engineering department for other types.

例如 Example:

数据 Data: 折叠高度 Fold height = 15mm

拉伸长度 Open length = 1000 mm

Opening of 1 fold = $(15 \times 2) - 8 = 22$

一褶的开度 Number of folds = $\frac{1000}{22} + 2 = 48$

压缩长度 Closed length = $(0.25 \times 8 + 1^{**}) \times 48 + (2^{***} \times 2)$

压缩长度 Closed length = $3 \times 48 + 4 = 148$

压缩长度 Closed length = 148mm

* 我们假定纤维材料的代码为“TEMA015”。

** 我们假定加强板的厚度为1毫米。

*** 我们假定法兰的厚度为2毫米。

* We hypothesize the fabric material with code "TEMA015"

** We hypothesize that the stiffener is 1 mm thick

*** We hypothesize that the flange is 2mm thick

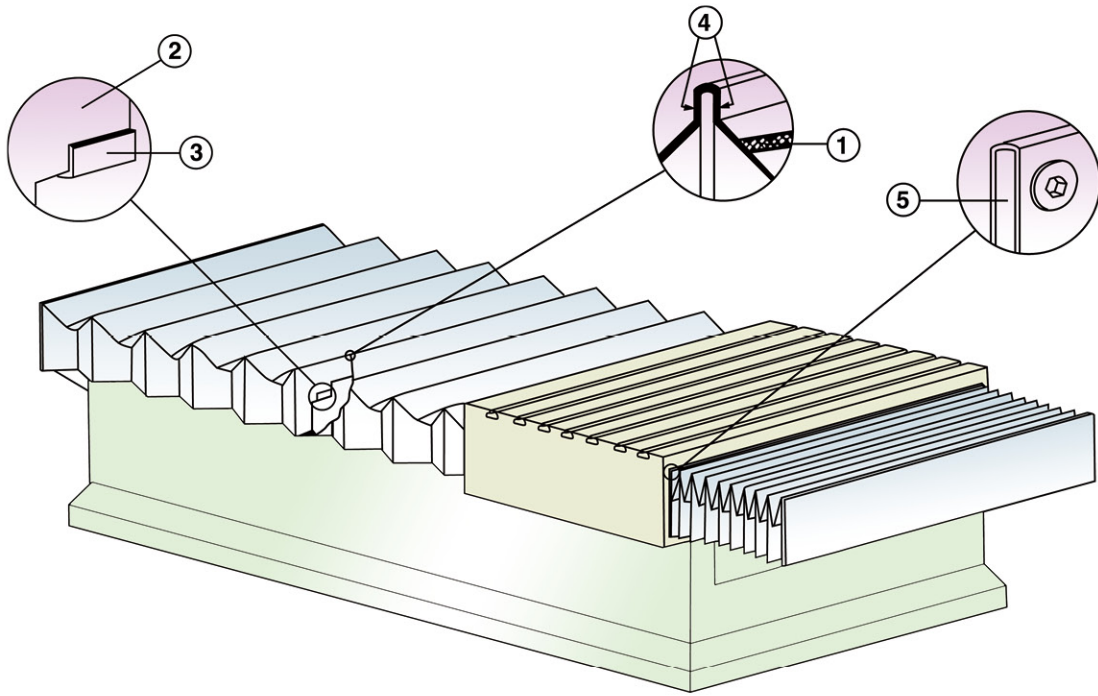
国际销售部 (International Sales Department):

电话 (Tel): +86-512-52503703 手机 (M.P): +86-17351130120 18913715738 Http://www.kwld.com E-mail: info@kwld.com



计算高频焊接的护罩尺寸

Shield sizes for high frequency welding



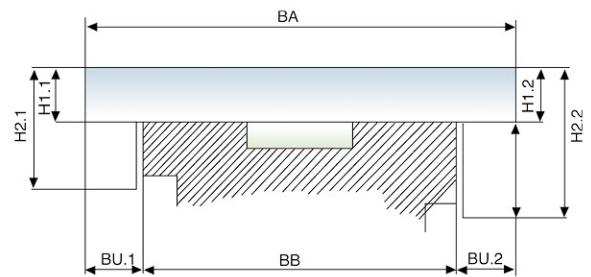
1. 保护罩折面材料根据工作条件选择PVC(聚氯乙烯)材料和其它材料;
2. 每个折面下的PVC片材支撑;
3. 能避免在高速度下产生噪音的滑动片;
4. 高频焊接;
5. 固定用的支撑面。

1. Special coated fabric, chosen according to working condition.
2. Rigid PVC support in every fold.
3. Special shoes to prevent annoying noises at high speeds.
4. High frequency welding.
5. Fastening flange.

在设计阶段为了估算保护罩的体积，可参考下面的有关参数：

- ★ 标准折面的高度：10mm、15mm、20mm、30mm、35mm、40mm、45mm、50mm。
- ★ 机械设备的导轨面和护罩之间的距离最小为5mm，最大为10mm。
- ★ 护罩折面张开时的尺寸等于这个折面高度的壹倍；
- ★ 被压缩折面厚度等于4mm；
- ★ 风箱被压缩后的长度等于：

$$\frac{\text{折叠保护器张开尺寸}}{\text{一个折面张开尺寸}} \times (2.6\sim 4.5\text{mm}) + \text{支架厚度}$$



To calculate the dimensions of the welded bellow at the design stage, it is useful to pay mind some data:

- ★ The standard folds have the following heights: 10mm, 15mm, 20mm, 30mm, 35mm, 40mm, 45mm, 50mm.
- ★ The total play between the slides and the bellow must be from a minimum of 5mm, to a maximum of 10mm.
- ★ The extension of one fold is equivalent to twice the fold's height minus 10mm.
- ★ The thickness of a compressed folds is on average 4mm.
- ★ The compressed length of the bellows is equal to:

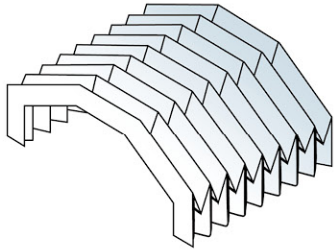
$$\frac{\text{extension of bellow}}{\text{extension of one fold}} \times (2.6\sim 4.5\text{mm}) + \text{flange thickness}$$

多用途护罩主要部分的可行形状

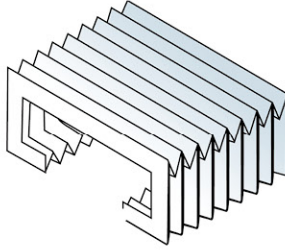
Possible shapes for main parts of multi-purpose shield

以下是多用途护罩，他们可以应用在任何机器工具上，幸亏了他们能变化多端的形状和占用有限的空间供设计选用。

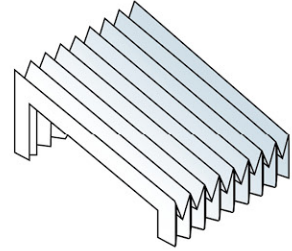
The following is the multi-purpose shields that can be used for any types of machine or tools thanks to their various shapes and space-saving design.



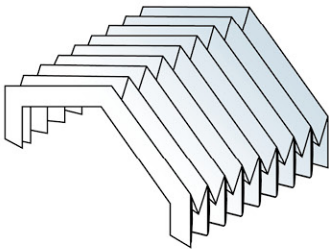
T1



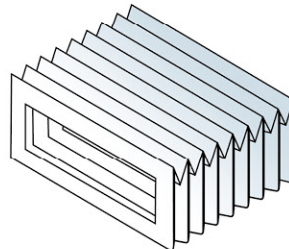
T2



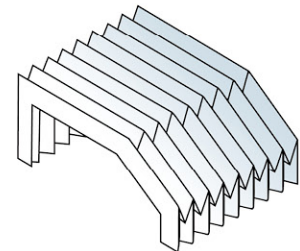
T3



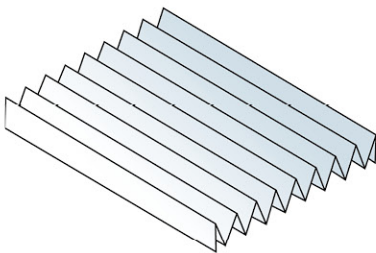
T4



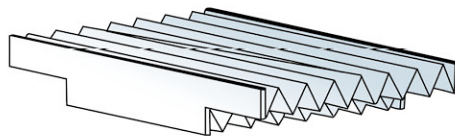
T5



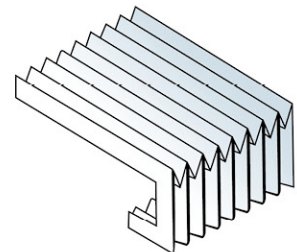
T6



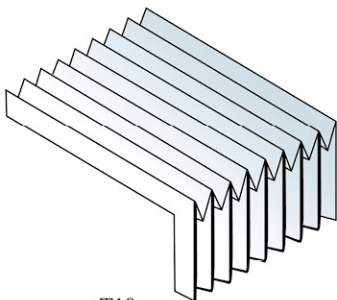
T7



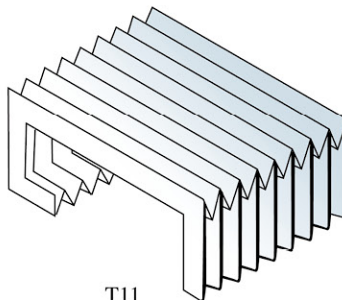
T8



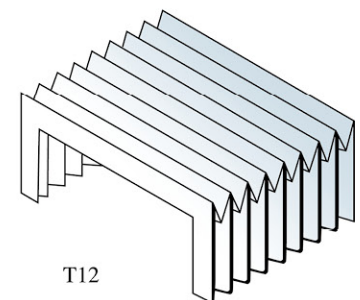
T9



T10



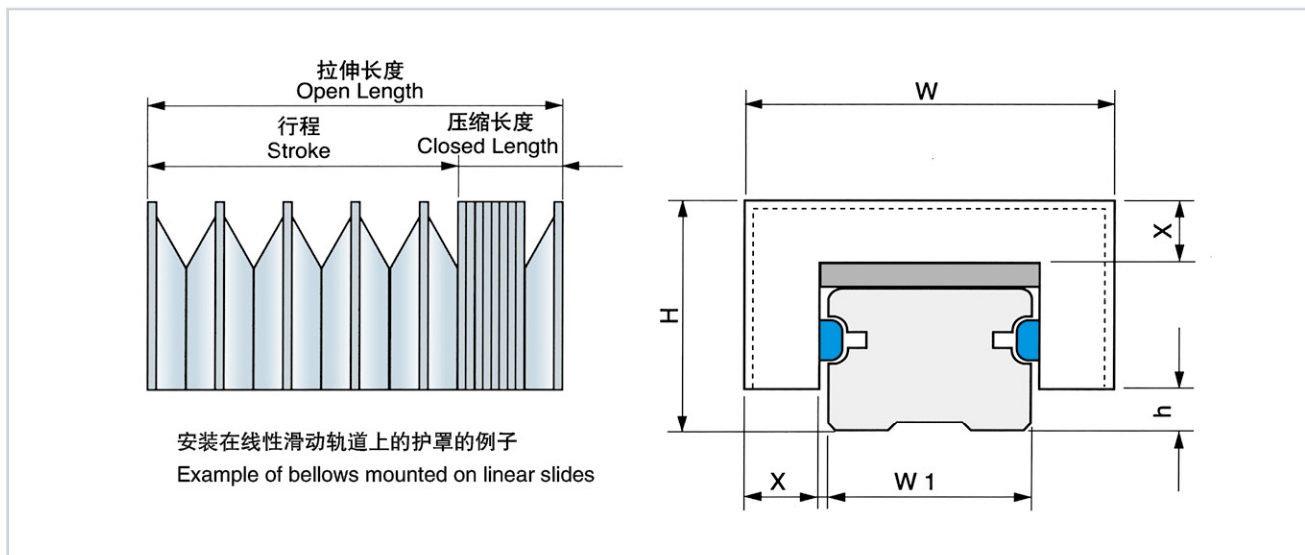
T11



T12

用于线性滑动轨道上的热焊接保护罩

Thermic-welded covers for linear slides



标准材料清单 List of standard material

代号 Code	支撑 Support	罩 Hood	拉伸长度为1000mm的闭合长度 Closed length for 1000mm of open length	是否有现货 Availability
S1	PVC 0.60	PVC + 聚酯Polyester + PVC 0.25(TEMAT020)	90	有现货 Ready to deliver
P1	PVC 0.60	聚氨酯 + 聚酯 + 聚氨酯0.25 (TEMAT015) Polyurethane + Polyester + Polyurathane	90	有现货 Ready to deliver
LX	PVC 1.00	Panox/Kevlar 聚氨酯 + 聚氨酯0.33 (TEMAT169) Panox/Kevlar Polyurethane + Polyurethane	150	根据订单要求生产制作 On request

标准热焊接保护罩尺寸 / Standard thermic-welded covers size

滑动轨道的公称值 Slide nominal value W1	层高 Ply height X	护罩宽度 Bellows width W	总高度 Total height H	滑动轨道的偏差 Slide deviation h
15	19	56	36	5
20	19	61	40.5	5
25	19	67	43	7.5
30	19	72	51	8
35	19	76.5	51	9
45	19	87.5	61	10

护罩识别代号的例子
Example of the identification code of a bellows

滑动轨道的型号 Slide model	KUE
滑动轨道的公称值 Slide nominal value(W1)	35
拉伸长度 (行程+闭合长度) Open length (stroke + closed length)	1250
材料的形式 Type of material	S1

参于55和65的W1滑动轨道，请与我们的技术部门联系。
For the W1 slide size of 55 and 65, please contact our technical dept.

线性滑动轨道的热焊接保护罩标准系统

Thermic-welded covers standard systems for linear slides

方法A: 紧固支架 / Solution A: Fastening holdfast

护罩-线性滑动轨道的紧固标准系统
Bellows-fastening standard systems for linear slides

区域“M”必须用一块板把它屏蔽起来，固定在台子的侧面。The “M” zone must be screened with a plate fixed on the table side.

滑动轨道 Slide	W	C	孔数 N.Holes
15	52	26	2
20	57	29	2
25	63	32	2
30	68	34	2
35	72	36	2
45	83	28	3
55	104	35	3
65	128	32	4

适用于用客户提供的角或板支撑把护罩固定在位置1-2-3-4上。
Suitable for bellows fastening in positions 1-2-3-4, with angular or plate supports provided by customers

方法B: Velcro法兰紧固 (B1 e B2) / Solution B: Velcro flange fastening (B1 e B2)

适用于干燥的工作地点
Suitable for dry working places

区域“M”必须用一块板把它屏蔽起来，固定在台子的侧面。The “M” zone must be screened with a plate fixed on the table side.

Slide	W	H	C	H1	C1	孔数 No. Holes
15	56	36	0	42	26	2
20	61	40.5	8	46.5	29	2
25	67	43	8	46.5	32	2
30	72	51	8	54	34	2
35	76.5	51	18	53	36	2
45	87.5	61	18	62	28	3
55	108	73	18	69	35	3
65	132	90	18			

用PVC制成的B1型标准法兰
Standard flange Type B1 in PVC

用PVC制成的B2型标准法兰
Standard flange Type B2 in PVC

位置1 a). 把型式1标准法兰固定在滑动轨道的头上。
b). 通过用力压挤的方法，把护罩固定在型式1标准法兰上。

位置2-3 a). 用螺丝钉把台子固定到型式2标准法兰上。
b). 通过用力压挤的方法，把护罩固定在型式2标准法兰上。

位置4 a). 用螺丝钉把型式2标准法兰固定用户提供的角支撑上去。
b). 通过用力压挤的方法，把护罩固定在型式2标准法兰上。

另外: 位置1-4所显示的紧固方法都可以互换使用的。

Pos.1 a). Fix the type 1 standard flange at the head of the slide.
b). Fix the bellows to the type 1 standard flange by pressing strongly.

Pos.2 a). Fix the table to the type 2 standard flange by means of screws.
b). Fix the bellows to the type 2 standard flange by pressing strongly.

Pos.4 a). Fix the type 2 standard flange to the angular support provided by the customer by means of screws.

N.B. b). Fix the bellows to the type 2 standard flange by pressing strongly. Fastening options showed in Pos. 1-4 are interchangeable.

本技术图表所给出的技术数据和资料是用于我们所能提供的线性滑动轨道的护罩紧固的标准方法，对于其它的尺寸，请与我们的技术部门联系。
This technical card represents the standard systems used for the fastening of bellows for linear slides we can provide. For different sizes, please contact our technical department.

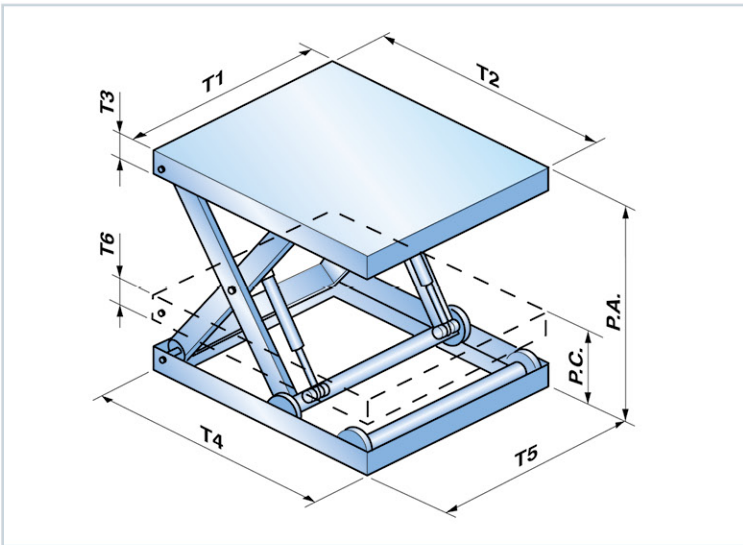
国际销售部 (International Sales Department):

电话 (Tel): +86-512-52503703 手机 (M.P): +86-17351130120 18913715738 Http://www.kwld.com E-mail: info@kwld.com



升降平台的资料

Information on the hoisting platform



平台的尺寸
Platform dimensions

上侧 Upper side

T1 = 台宽 table width

T2 = 台长 table length

T3 = 框架的高度 frame height

下侧 Lower side

T4 = 台宽 table width

T5 = 台长 table length

T6 = 框架的高度 frame height

打开 Opening

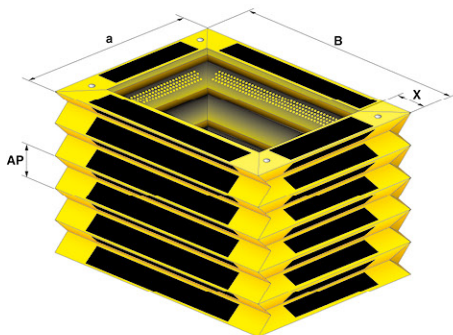
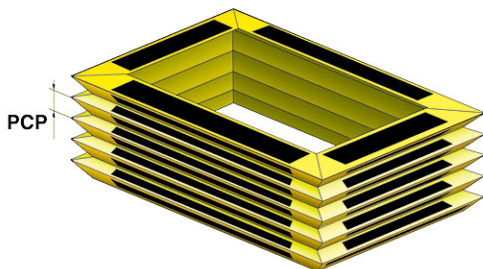
P.A. = 拉伸长度 Open length

闭合 Closing

P.C. = 压缩长度 Closed length

方护罩的特性

Characteristics of bellows duratite



计算压缩长度的公式

Formula for calculating the CLOSED LENGTH

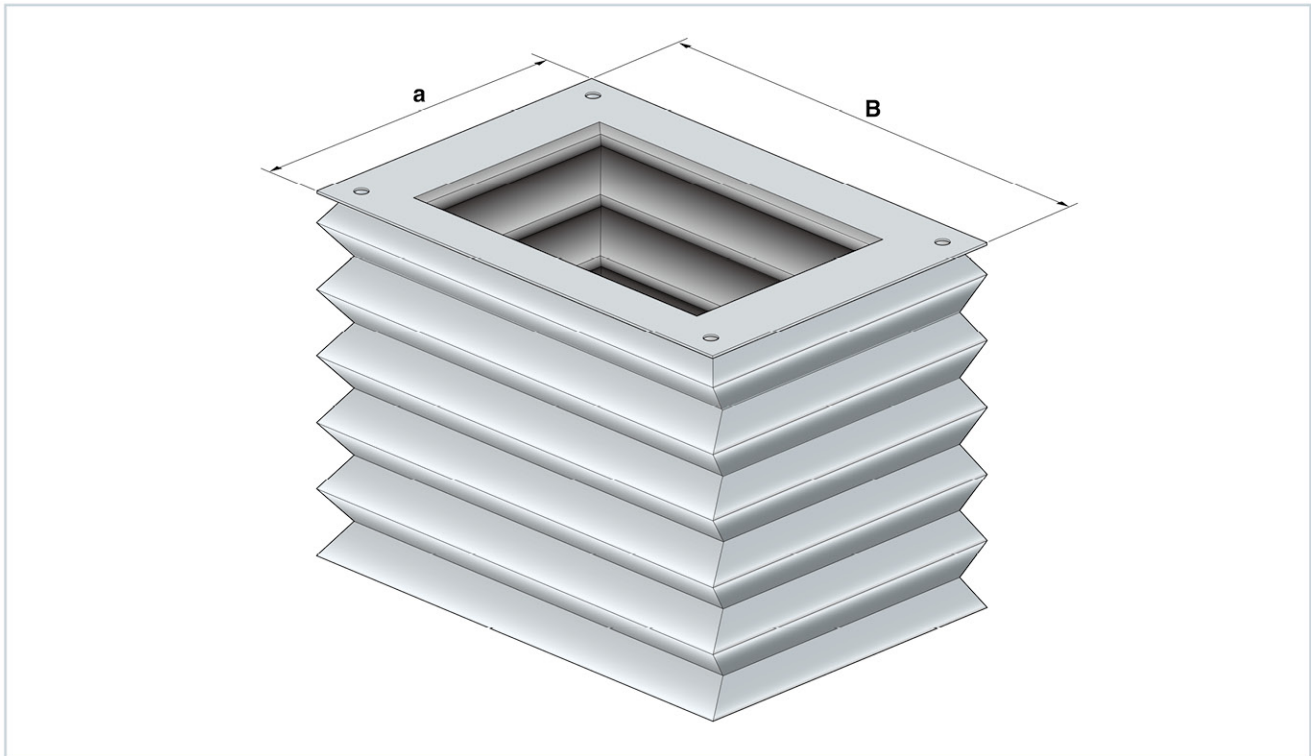
$$P.C. = NP \cdot PCP + 10mm$$

$$NP = \frac{\text{褶的数目}}{\text{Number of folds}} = \frac{P.A.}{AP}$$

X	AP	PCP	材料Material	颜色Color	相关代码Reference code
38	55	10	PVC/PU	黄Yellow/黑Black	DM-PU-G
			PVC/PU	黑Black	DM-PU-N
67	100	10	PVC	黄Yellow/黑Black	DM-PU-G
			PVC	黑Black	DM-PU-N
89	125	10	PVC	黄Yellow/黑Black	DM-PU-G

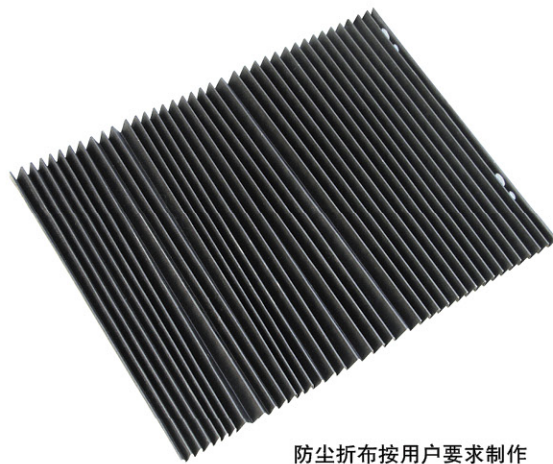
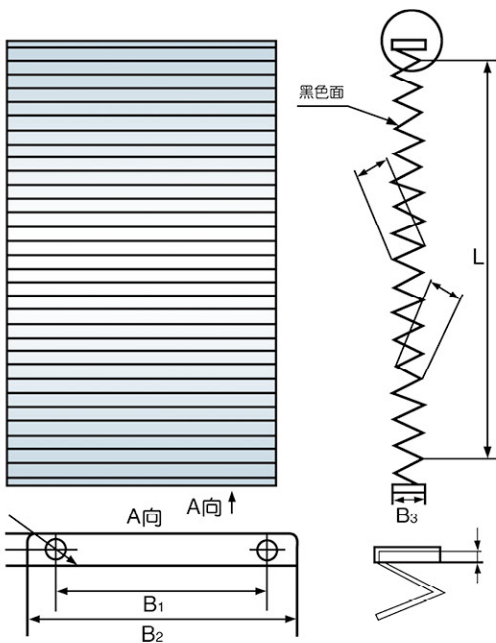
升降平台的护罩QL-RETT型热焊接护罩的安装

Bellows for hoisting platform execution with thermic-welded bellows type QL-RETT



风琴式防尘折布

Shielding folding cloth



防尘折布按用户要求制作
Cloth can be made upon user's request

代号 Code	名称 Description	数据 Data	面料尼龙革 Nylon leather
B1	孔距 Holedis		连接树脂 Kesin
B2	宽度 Width		
B3	折高 Height		
L	伸长 Length		

国际销售部 (International Sales Department):

电话 (Tel): +86-512-52503703 手机 (M.P): +86-17351130120 18913715738 [Http://www.kwld.com](http://www.kwld.com) E-mail: info@kwld.com

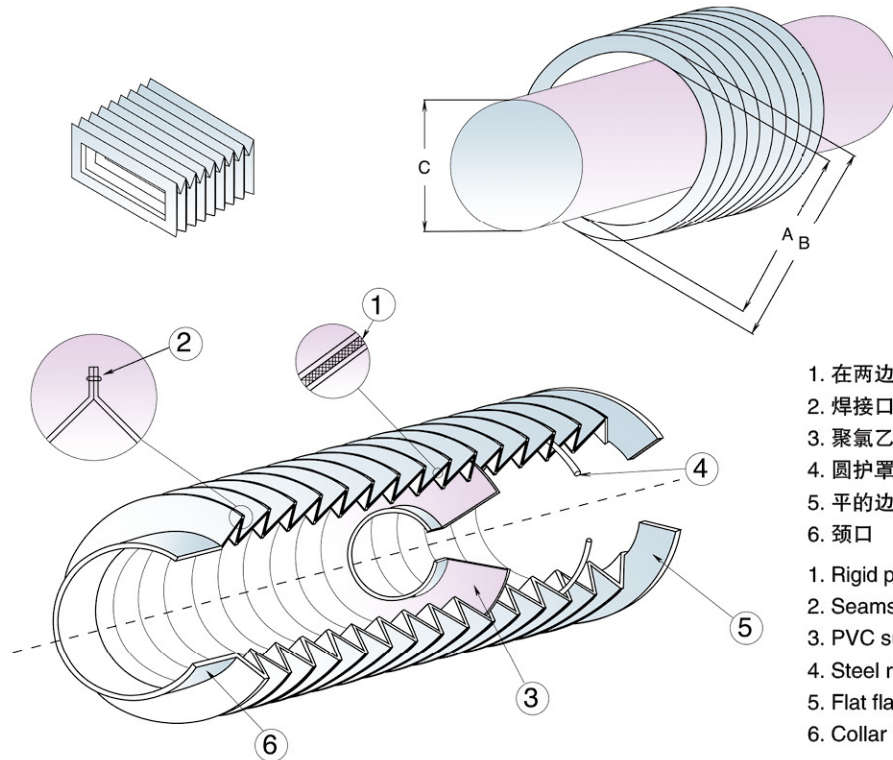
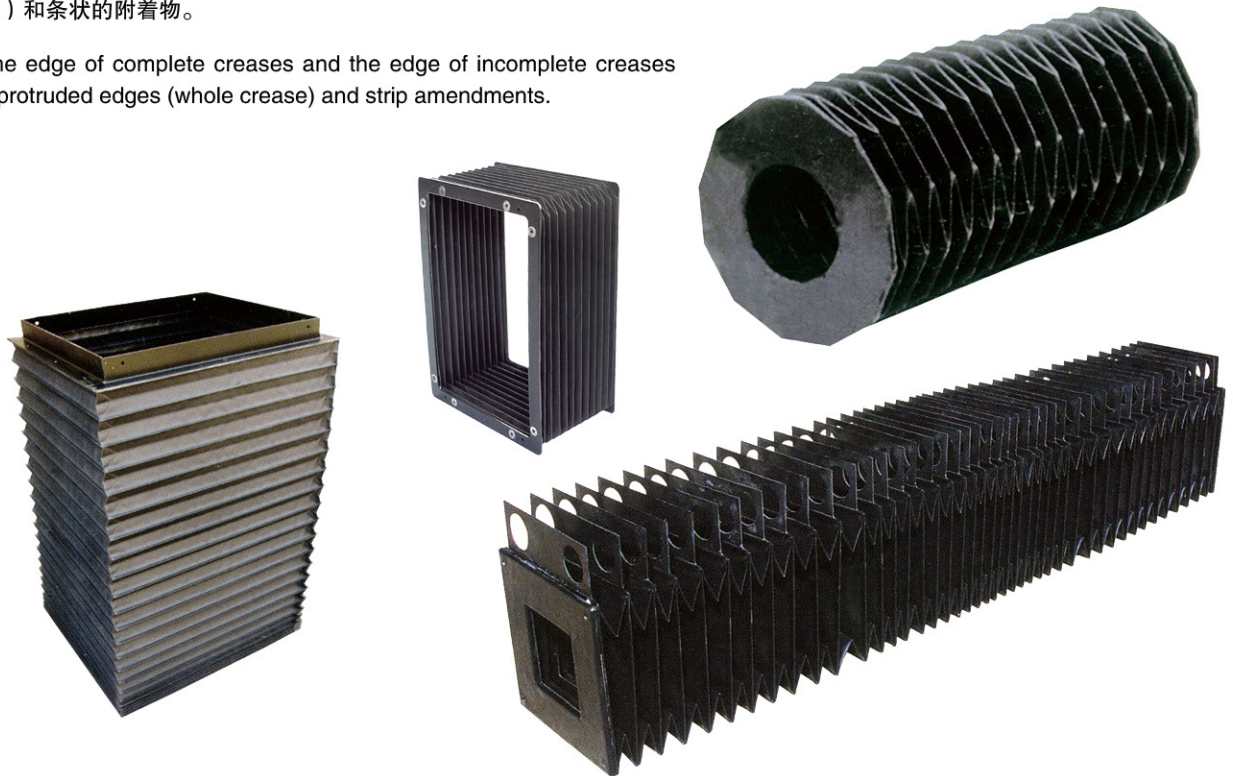


圆型、方型、八角型护罩分类

Classification of round type, square type and octagonal shield

整个褶皱的边缘与不安全褶皱的边缘，外部系结构突出的边缘（整个褶皱的）和条状的附着物。

The edge of complete creases and the edge of incomplete creases are of protruded edges (whole crease) and strip amendments.



1. 在两边有一层坚硬的保护环
 2. 焊接口和缝合线
 3. 聚氯乙烯支撑环，每折一片
 4. 圆护罩支撑钢丝圈
 5. 平的边缘
 6. 颈口
1. Rigid polyamide or kevlar rings coated on both sides
 2. Seams or weldings
 3. PVC supporting shoes
 4. Steel rings for the bigger bellows
 5. Flat flange
 6. Collar

盔甲式机床防护罩

Armoured vertical shield for machine tools



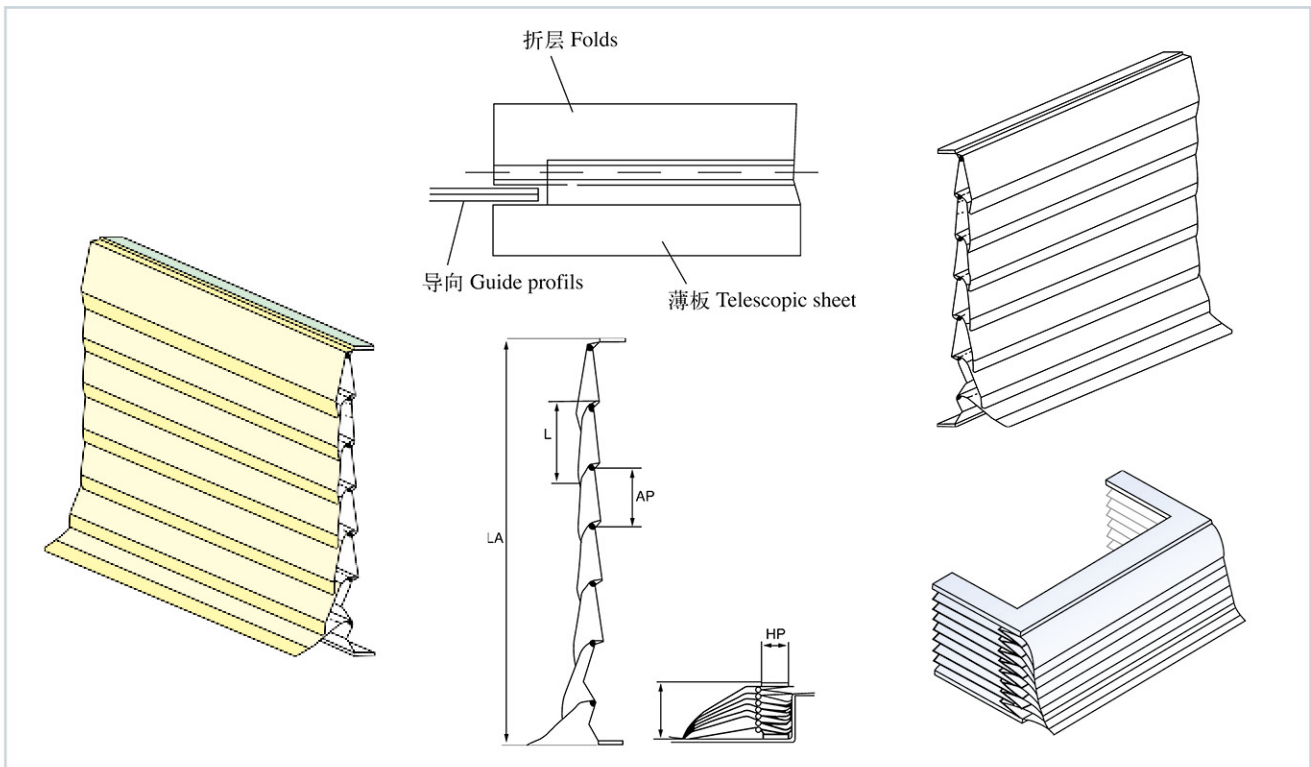
盔甲式机床护罩 / Armoured shield

盔甲式不锈钢机床立护罩的每个折层能经受强烈的振动而不变形，同时应用在风箱上，以900℃高温而仍保持原有的状态，他们之间彼此支持，起着阻碍小碎片渗透的作用。

Each fold of the armoured vertical shield can withstand strong shocks without any deformation. at the same time, It can stand a high temperature of 900℃ when used for bellows. They support each other and prevent debris from dropping inside.

特点 / Features

- ★ 按在护罩格上伸缩片
- ★ 小的空间必要条件
- ★ 可靠的保护层抵御大量的灰尘，砂末，铁屑耐高温
- ★ 伸缩片是铝合金和不锈钢板制成
- ★ 没有粘合关系
- ★ Hinged mounted telescopic sheets.
- ★ Small space requirement.
- ★ Reliable protection against large quantities of swarfs.
- ★ Individual telescopic sheets are easy to replace.
- ★ No glued connections.



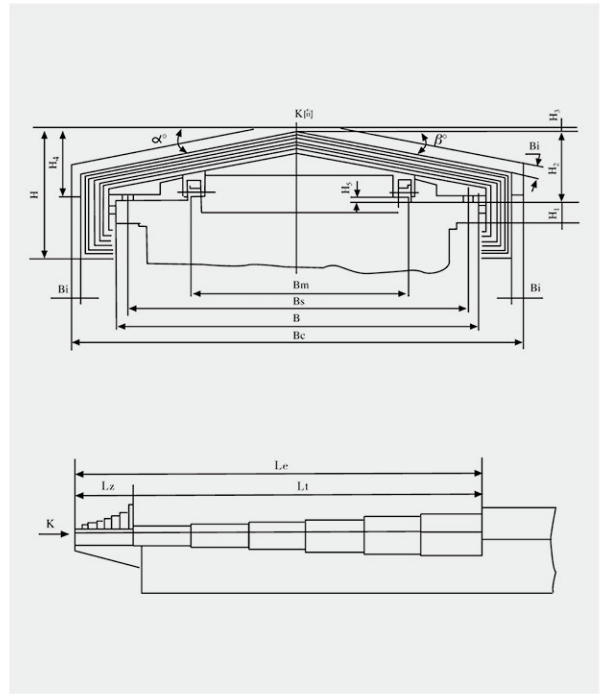
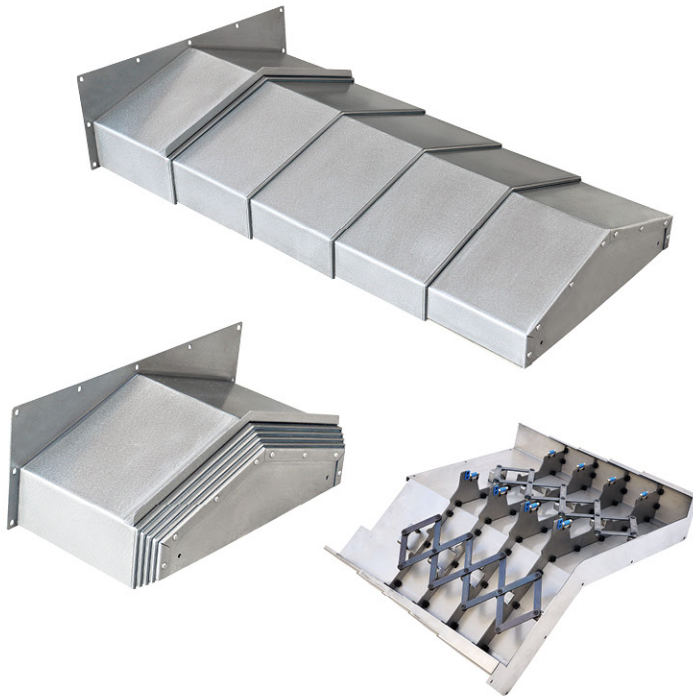
国际销售部 (International Sales Department):

电话 (Tel): +86-512-52503703 手机 (M.P): +86-17351130120 18913715738 [Http://www.kwld.com](http://www.kwld.com) E-mail: info@kwld.com



钢板机床导轨防护罩

Steel plate for machine tools guide shield



钢板机床导轨防护罩设计参数 / Design data for steel plate of machine tools guide shield

代号 Code	名称 Description	数据 Data	备注 Remarks	代号 Code	名称 Description	数据 Data	备注 Remarks
Le	拉伸后长度 Length after drawing			Bs	滚轮支撑宽度 Contact supporting width		
Lz	压缩后长度 Length after compression			Bm	滑块支撑宽度 Slider supporting width		
Lt	行程 Travel range			α° 、 β°	弓型倾角 Bow-shaped dip		
B	导轨宽度 Width of guide			n	预计节数 Estimated number of folds		
Bc	防护罩总宽 Shield width			δ	钢板厚度 Thickness of steel plate		用户预选 Pre-selected by users
H	防护罩总高 Total height of the shield				安装孔 Assembling hole		用户自定 By user
H1	导轨侧面高度 Side height of guide			钢板材料 Steel plate material	1Cr13	2Cr13	用户自定 By user
H2	导轨上护罩高度 Upper part height of shield			支撑形式 Supporting manner	滚轮 Pulley	滑块 Sliding piece	用户自定 By user
H3	安装位置高度 Lustallation position width			配套机床型号 Compount malline's type			
H4	安装板高度 Height of assembling plate			委托单位 Entrusting party			
H5	滚轮高度 Height of contact roller			联系人 Contact person		电话 Tel	
注：1. 用户订货时只要填明以上数据，选定材料，我公司代为设计制造。 2. 如用户对护罩形式有特殊要求，我公司可与用户协商设计，满足要求。 3. 每种防护罩填写一张。如样本不够，可复印填写。 Note: 1. The enduser select the materials and data mentioned above when place an order and we will make the design and fabrication. 2. If endusers have special requirements, please tell us know and we can achieve for them. 3. Please fill in a form per type of shield.							

壁式机床防护罩

Wall type machine shield



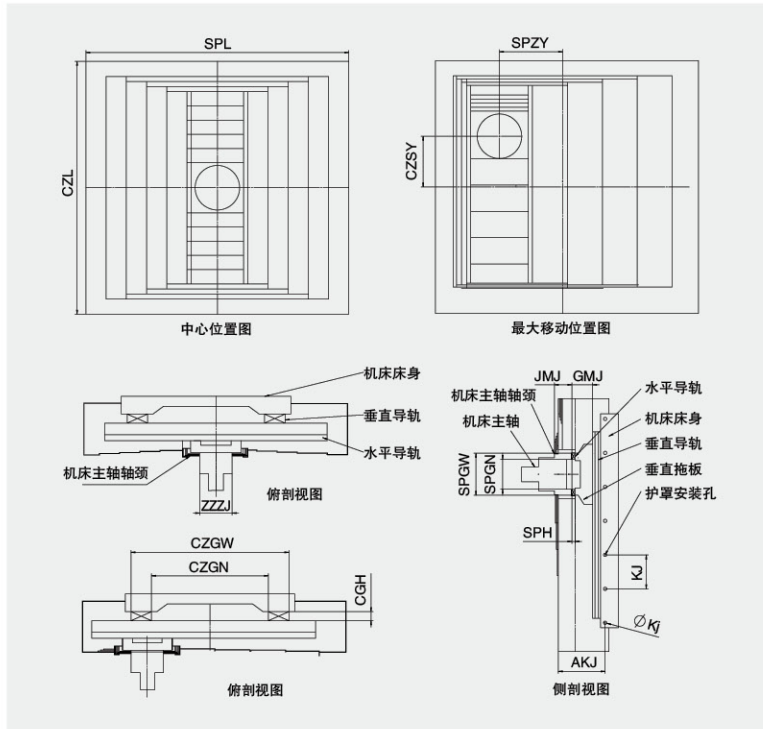
不锈钢板壁式机床防护罩



万向壁式机床防护罩



铠甲壁式机床防护罩



代号	名称	尺寸(mm)	备注	代号	名称	尺寸(mm)	备注
SPL	护罩最大安装宽度			KJ	安装孔孔间距		
CZL	护罩最大安装高度			SPGW	水平导轨外宽		
CZH	垂直导轨厚度			SPGN	水平导轨内宽		
SPH	水平导轨厚度			CZGW	垂直导轨外宽		
SPZY	主轴左移距离			CZGN	垂直导轨内宽		
CZSY	主轴上移距离			ϕKJ	安装螺纹孔径		
JMJ	主轴轴颈平面至水平导轨面距离			ZZZJ	主轴直径 × 数量		
GNJ	水平导轨面与垂直导轨面的垂直距离			AKJ	护罩表面至安装孔距离		

备注注明：材料、折板数量、运行速度、板厚、是否安装滑轮等。

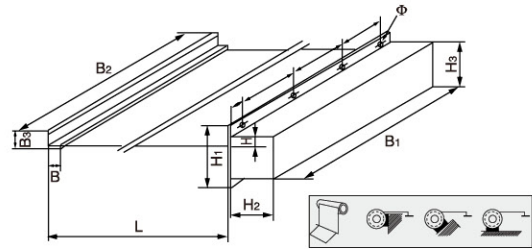
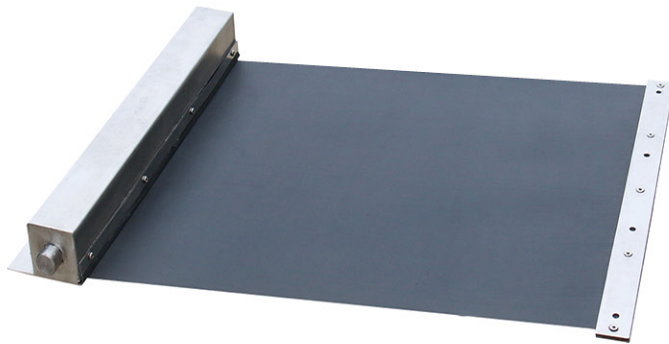
国际销售部 (International Sales Department):
电话 (Tel): +86-512-52503703 手机 (M.P): +86-17351130120 18913715738 Http://www.kwld.com E-mail: info@kwld.com



卷帘式防护罩

Rolling curtain shield

PVC布防护帘 / PVC cloth protecting curtain

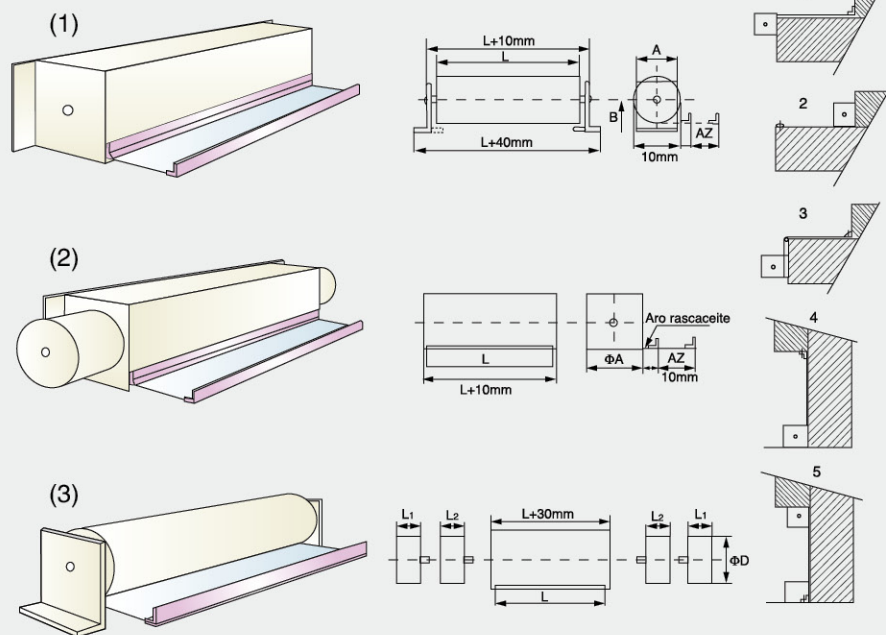


代号 Code	名称 Description	数据 Data	备注 Remarks
L	拉伸长度 Drawing length		
B	连接厚度 Connecting thick		
B ₁	方盒宽度 Width of the square box		
B ₂	防护宽度 Width of the shield		
B ₃	连接高度 Height of conjunction		
H	高出导轨 Above the guide		
H ₁	方盒总高度 Total height of the square box		
H ₂	方盒宽度 Width of the square box		材料: 三防布钢带铝型材 Materials: protective cloth steel tape aluminium
H ₃	方盒高度 Height of the square box		用户自定 By user

外壳用不锈钢材料制成的自动伸缩式防护带,是由外壳、弹簧轴、和纤维布等组成。外壳是用不锈钢或冷轧板制成,并经表面防腐处理,内部结构是经过热处理钢带组装而成,此产品的结构严谨,合理、无噪音,适合空间小、行程大、且运动快的机床设备使用。

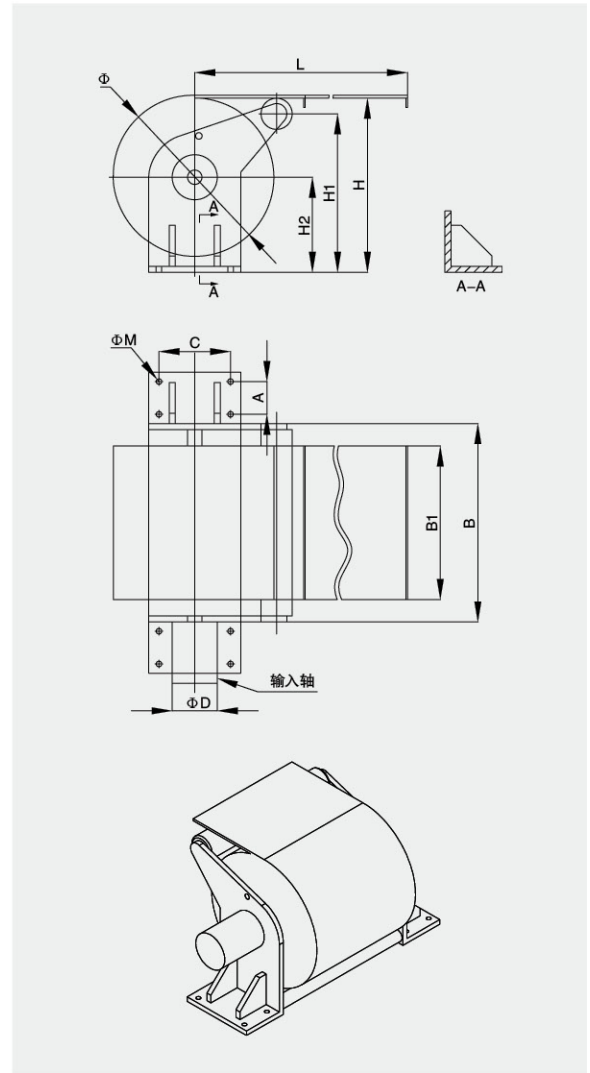
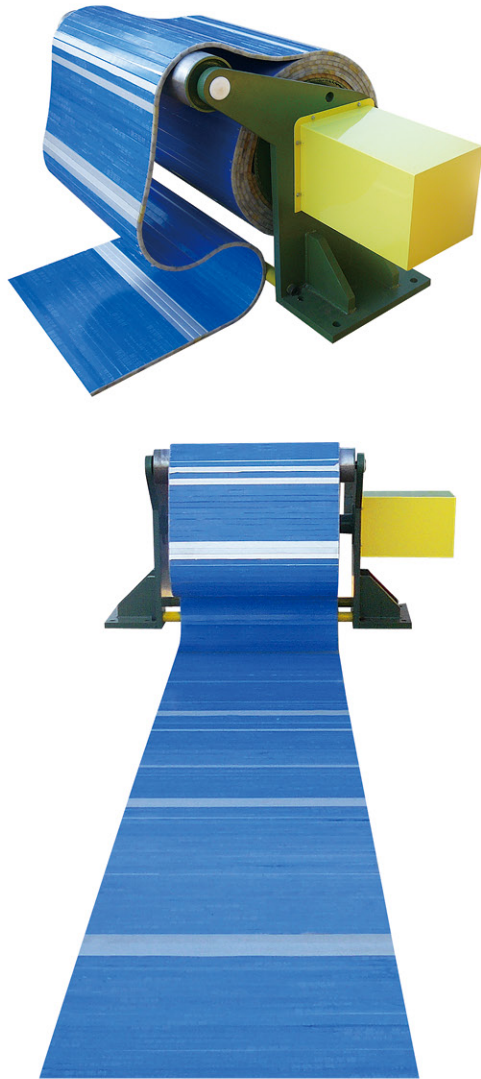
The automatic pull-out and take up shield with the shell made of stainless steel consists of shell, spring shaft and fabric cloth. The shell is made of stainless steel or cold rolled steel plate, of which the surface is anticorrosion treated. The internal parts are made of heat treated steel band, This product is of compact design and noise free, long travel range and especially suitable for fast travel machine tools.

供设计使用 / It is for design purposes



全自动铝制防护帘

Automatic aluminum protective curtain



代号	名称	数据	备注	防护帘结构材质	
L	拉伸长度(mm)			卷帘支撑为碳钢板, 卷帘拉伸部位为铝合金	
ΦD	卷紧后直径(mm)				
L1	行程长度(mm)			配套机床型号	
B	防护帘总宽度(mm)			订货单位	
B1	防护帘宽度(mm)			联系人	
H	防护帘高度(mm)				
H1	防护帘提升高度(mm)			联系电话	
H2	防护帘中心高度(mm)				
P	电机功率(KW)				

注: 1. 用户订货时只要填明以上数据, 选定材质, 我公司代为设计制造。
2. 如用户对护帘型式有特殊要求, 我公司可与用户协商设计, 满足要求。

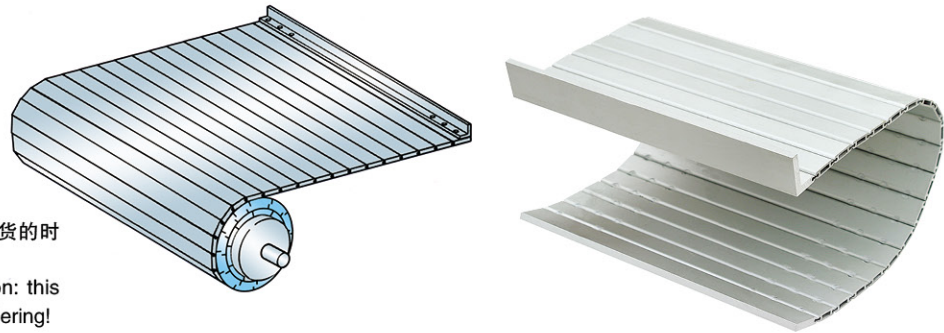
国际销售部 (International Sales Department):

电话 (Tel): +86-512-52503703 手机 (M.P): +86-17351130120 18913715738 Http://www.kwld.com E-mail: info@kwld.com



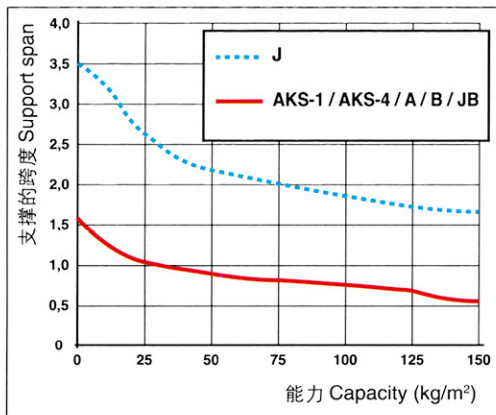
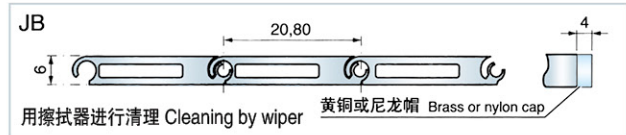
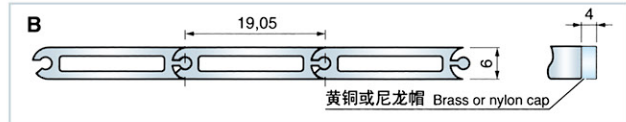
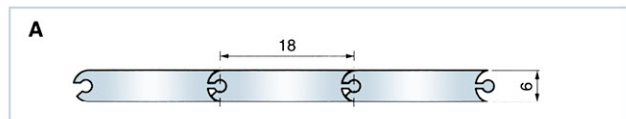
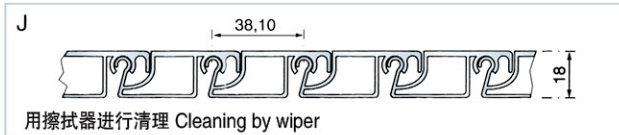
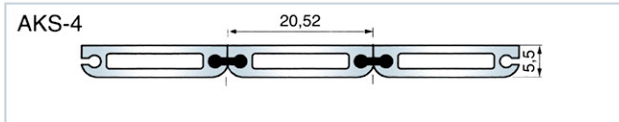
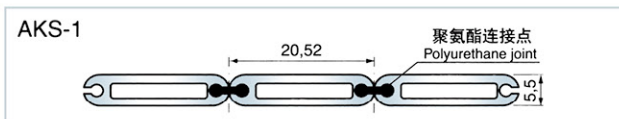
铝型材防护帘

Flexible aluminum covers



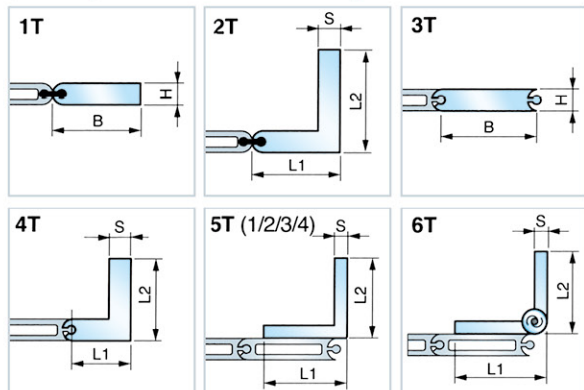
只能往一个方向卷起，当你订货的时候请一定考虑到这一点。

It rolls up only in one direction: this has to be considered when ordering!



代码 Code	材质 Material	最大缠绕直径 Minimum winding diameter (mm)		最大宽度 Max. feasible width (mm)	重量 Weight (kg/m²)
		上滚柱 With upper roller	下滚柱 With lower roller		
AKS-1	阳极化灰色铝 Anodized grey aluminum	50	50	6000	9.0
AKS-4	阳极化灰色铝 Anodized grey aluminum	/	50	6000	9.0
A	天然铝 Natural aluminum	350	60	6000	15.6
B	天然铝 Natural aluminum	/	60	6000	10.0
J	阳极化灰色铝 Anodized grey aluminum	150	150	6000	12.5
JB	阳极化灰色铝 Anodized grey aluminum	/	60	6000	9.5

标准端安装型材 / Standard end mount profiles:



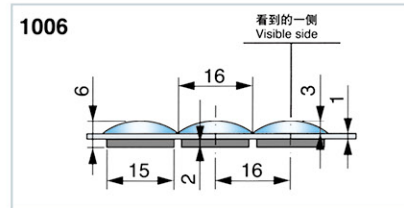
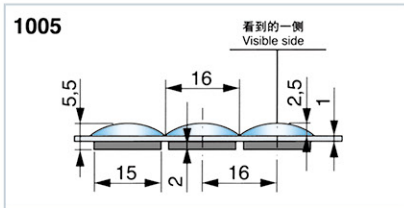
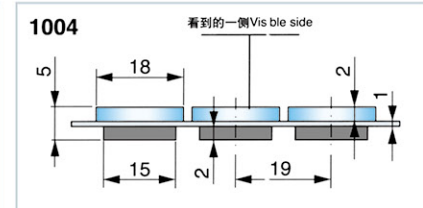
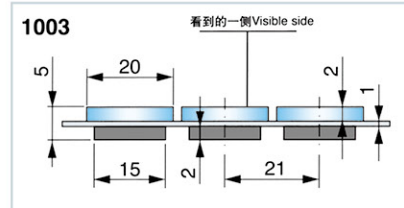
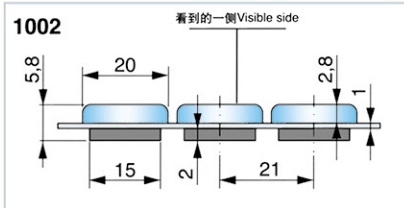
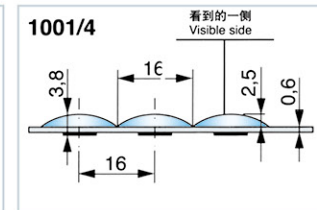
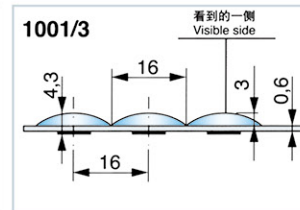
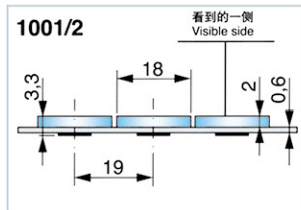
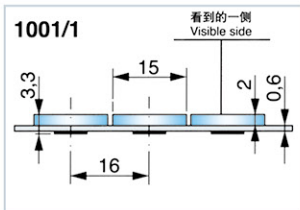
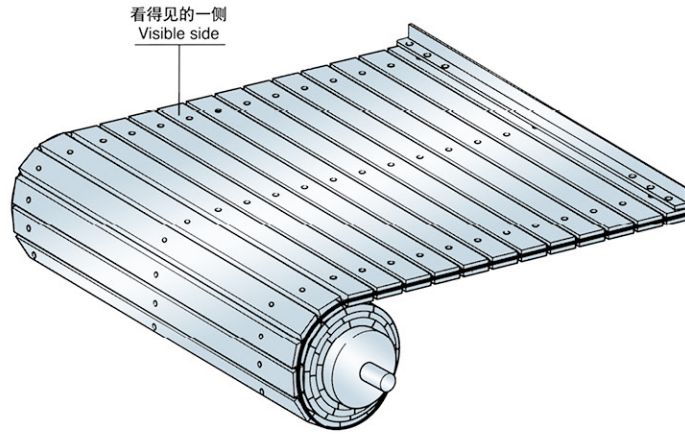
端点代码 Terminal code	L1 × L2 × S	B × H	材料 Material	名称 Description	罩代码 Cover code
1 T		25 × 5.5	Al	平面 Flat	AKS-1 / AKS-4
2 T	20 × 30 × 5.5		Al	角 Corner	AKS-1 / AKS-4
3 T		20 × 6	Al	Cover / Code A	A / B
4 T	17 × 26 × 6		Al	角 Corner	A / B
5 T/1	15 × 15 × 3		Al-Stl	角 Corner	JB
5 T/2	20 × 20 × 3		Al-Dtl	角 Corner	JB
5 T/3	30 × 30 × 3		Al-Stl	角 Corner	J / JB
5 T/4	40 × 40 × 5		Stl	角 Corner	J
6 T	30 × 30 × 2		Stl	连接 Hinged	AKS-1 / AKS-4 / A / B / JB

Al = 铝 Aluminum Stl = 钢 Steel

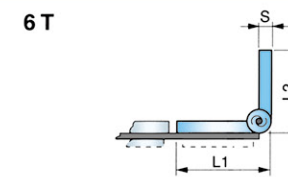
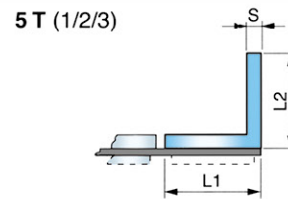
根据客户的要求，我们可以提供端点安装连接以便与用户的图纸匹配。
We can provide end mountings to match customer drawings upon request.

铝型材防护帘

Flexible aluminum covers



标准端点安装型材
Standard end mount profiles:



代码Code	L1 x L2 x S	材料Material
5T/1	15 x 15 x 3	Al-Ac
5T/2	20 x 20 x 3	Al-Ac
5T/3	30 x 30 x 3	Al-Ac
6T	30 x 30 x 2	钢合页 Stl hinge

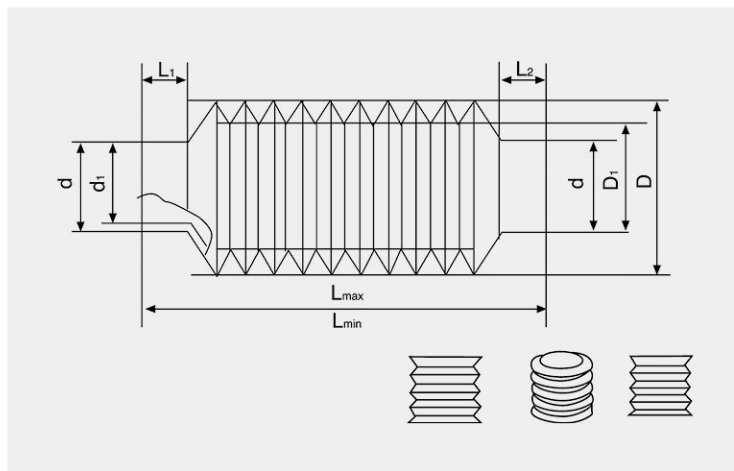
根据客户的要求，我们可以提供端点安装以便与客户的图纸相匹配。

代码Code	材料的组合 Possible combinations of materials		最大的绕卷直径 Minimum winding diameter(mm)		最大宽度 Max. feasible width (mm)
	上部的原件 Upper elements	下部的原件 Lower elements	带上滚柱 With upper roller	带下滚柱 With lower roller	
1001/1	Al-Ac-Ot 50	30	2000		
1001/2	Al-Ac-Ot 70	30	2000		
1001/3	Al		70	30	2000
1001/4	Ac		70	30	2000
1002	Al	Al-Ac-Ot	40	40	2000
1003	Al-Ac-Ot	Al-Ac-Ot	70	40	2000
1004	Al-Ac-Ot	Al-Ac-Ot	60	40	2000
1005	Ac	Al-Ac-Ot	70	50	2000
1006	Al	Al-Ac-Ot	70	50	2000

Al=铝 Aluminum Stl=钢 Steel Br=黄铜 B

伸缩式丝杠防护套

Flexible aluminum covers



橡胶丝杠防护套

Rubber threaded rod shields

可保护丝杠、轴、光杠等类零件不受灰尘污染。能随机床部件作伸开或压缩运动。安装在机床内部或外部，垂直或水平使用均可。

It can prevent the screw, shaft and bar from dust contamination and can move along with the machine tool's components such as stretching or contraction. It can be mounted in either way, for instance, internally or externally or vertically or horizontally.



丝杠护罩设计参数 / Design parameters for threaded rod shields

代号 Code	名称 Description	数据 Data	备注 Remarks	代号 Code	名称 Description	数据 Data	备注 Remarks
L _{max}	拉伸后长度 Length after drawing			D	外圈直径 Outside diameter		橡胶 Rubber
L _{min}	收缩后长度 Length after compression			D ₁	内圈直径 Inside diameter		用户自定 By user
L ₁	下部连接长度 Underside for connecting length			d	连接处外径 Outside diameter of the connecting point		
L ₂	上部连接长度 Upper connecting length			d ₁	连接处内径 Inside diameter of the connecting point		

说明：1. 材料：橡胶、尼龙革、人造革。
2. 材料：PVC衬套。
3. 用户如需订购，请将需要的数据填入表中，每种填一张。我公司即可按要求制做。

Note: 1. Materials: rubber, nylon cloth and, Artificial leather
2. Lining: PVC lining
3. If enduser select data mentioned fill in form, please fill in a form per type, We accept orders according to user's requirements.

钢丝支撑三防布与缝合式三防布圆形护罩

Round bellows

- ★ 护罩非常可靠
 - ★ 抗机械和动应力能力非常强
 - ★ 抗冷却剂和油的能力强
 - ★ 适用于高温作业
 - ★ 带导向套和加强环的护罩我们可以制作
 - ★ 没有模具加工费用
 - ★ 边刃型式可以挑选(如有要求可帛成安全的颜色)
 - ★ 最小内径从20mm开始
 - ★ 任何尺寸的外径
 - ★ 极佳的性价比
- ★ Highly reliable bellows
 - ★ High resistance to mechanical and dynamic stress
 - ★ Resistance to coolants and oils
 - ★ Suitable for high temperatures
 - ★ Available with guide bushings and reinforcement rings
 - ★ No tooling costs
 - ★ With selected edging (in safety colors upon request)
 - ★ Minimum internal diameter starting at 20mm
 - ★ Any size external diameter
 - ★ Good price/quality ratio



可供挑选的材质:

- ★ 带有晴橡胶涂层的聚酯
- ★ 带有聚氨酯涂层的聚酯
- ★ 带有PVC涂层的聚酯
- ★ 带有硅和氯丁橡胶涂层的玻璃纤维
- ★ 涂铝的纤维

Materials available:

- ★ Polyester coated with Nitril rubber
- ★ Polyester coated with Polyurethane
- ★ Polyester coated with PVC
- ★ Fiberglass coated with Silicone and Neprene*
- ★ Aluminum-coated fabrics

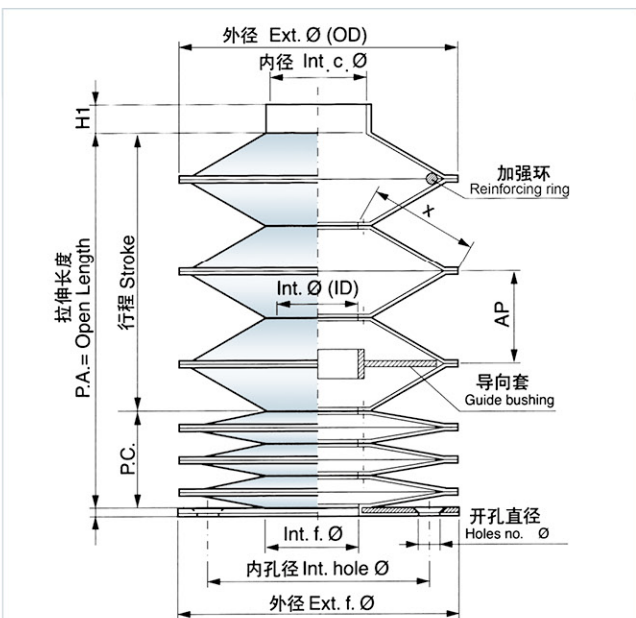
密封式热焊接护罩

Thermic-welded tight bellows

当部件需要防水保护(例如螺丝钉、轴等)以避免冷却剂的污染时,应该采用这些型式的护罩。

They are used when watertight protection of the components (i.e. screws, shafts, etc.) is necessary against the contamination made by coolants.

- ★ 经济型护罩
- ★ 抗化学性能好
- ★ 抗热性能好
- ★ 它们可以以不同的几何形状来提供、模具的生产成本低(如果没有存货的话)。
- ★ Economic bellows
- ★ Good resistance to chemicals
- ★ Resistance to heat compatible with the used materials
- ★ They can be supplied in a variety of geometrical shapes, with low cost production of moulds (if not already present in our stock).



计算压缩长度的公式
Formula for calculating the CLOSED LENGTH

$$P.C. = \text{压缩长度 Closed Length} = NP \cdot SP$$

$$NP = \text{褶数 Number of folds} = \frac{P.A.}{AP} + 1$$

SP = 褶的厚度 Thickness of 1 fold

$$AP = \text{一折的开口 Opening of 1 fold} = \left(\frac{OD-ID}{2} - 6 \right) \cdot 1.2$$

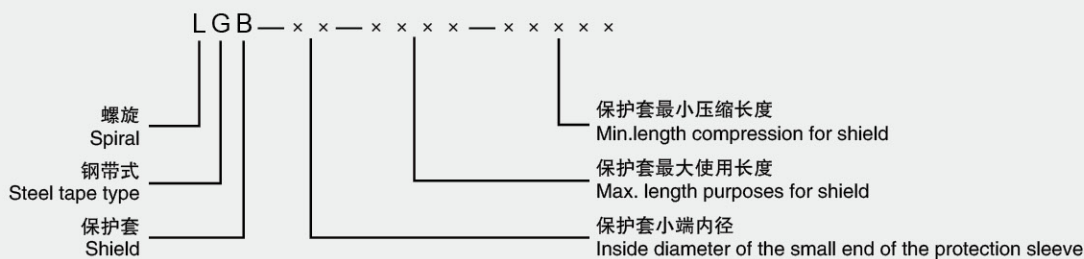
注解: 当褶内需要钢环时, P.C. 由我们工程设计部进行计算。
Note: When steel rings are required inside the folds, the P.C. is calculated by our engineering department.

国际销售部 (International Sales Department):

电话 (Tel): +86-512-52503703 手机 (M.P): +86-17351130120 18913715738 Http://www.kwld.com E-mail: info@kwld.com

螺旋钢带保护套

Spiral steel tape shield



螺旋钢带保护套——滚珠丝杠之保护神 / Spiral steel tape shield for serew

性能: 螺旋钢带保护套系我公司和意大利开发的一种新颖的机床功能部件，用于数控机床、加工中心等各类精密机床、液压、各个轴系、杠类及滚珠丝杠的防护。它不但具有防尘、防切屑、防冷却液等功能，而且能维护机床正常精度，延长机床使用寿命，增加美观。

结构特点: 螺旋钢带保护套采用优质弹簧钢带经热处理制造而成，对滚珠丝杠、轴、杆类零件实行保护。保护套通过安装在被保护件二端的对中法兰，与被保护件实行无接触联接。该保护套与对中法兰之间联接安全是依靠它本身的预压缩弹力而实现的，因此在工作中运行稳定、伸缩自如、噪音极低，其表面呈黑色光泽，与机床上大部分法兰件协调。

订货须知: 螺旋钢带保护套系根据滚珠丝杠、轴、杆类零件的直径，移动距离等参数而定制配套，所以订货时按下列方法进行：

- 1、用户单位按我厂提供的标准规格选用。
- 2、用户单位提供保护套D、Lmax、Lmin (特殊要求D2) (代号见图)，由我厂设计制造，价格统一按标准规格引出计算。

说明:

- 1、对中法兰系用户自制，我厂可提供草图。
- 2、如批量订货价格优惠。
- 3、除特殊情况尺寸有限制外，D2不作要求。

Performance: The spiral steel tape shield is a functional part for machine tools jointly developed by our factory and Italy and used for digital-controlled machine tools and processing centers, hydraulic syother, shaft and various screws. It not only serves dustproof, debrisproof and coolant proof, but also maintains the accuracy of the machine tools so as to maintain the accuracy of the machine tools so as to obtain long life time of the machine.

Construction Features: This type of shield is made by using fine quality steel strips with heat treatment and is used for protection for serews, shafts and associated parts. The shield, mounted on a alignment flanges on both ends, has no contact with the parts to be protected. This shield is connected to the alignment flanges according to compression force that can be estimated beforehand. So this shield is working stably, freely pull out and talle up and has very low level noise. The surface color is black, which is identical with most of the flanges on the machine.

Place of Order: Due to the fact that the spiral steel tape shield can be made according specific specifications of the diameter of serew, shaft and tod and travel range, please do the following when placing an order:

1. Please use the specifications or standards issued by our company.
2. The endusers will put forward the D, Lmax, Lmin (speeial D2) (see drawing for code details). our company will talle care of the fabrication, by which the price is derived from.

Note:

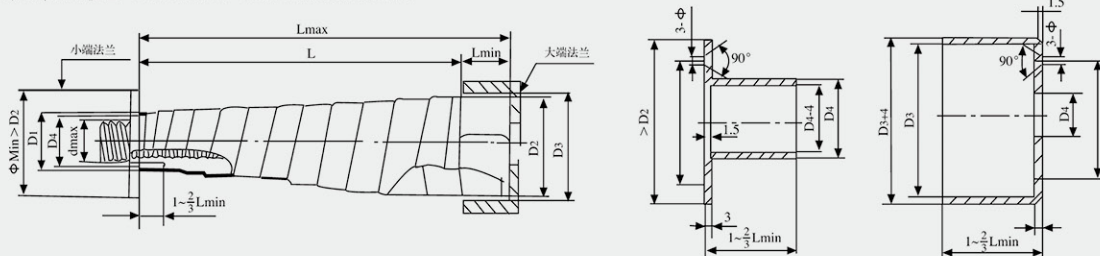
1. The alignment flauges shall be made by the endusers and the sketch shall be provided by our company.
2. The price can be rednced if large batch is ordered.
3. Except for special cases, D2 shall not be taven in to consideration.

螺旋钢带护罩规格

Specifications for spiral steel Tape shield

LGB 规格 Specifications	Lmax mm	Lmin mm	D1 mm	D2mm 参考尺寸 Ref.spec	LGB	Lmax mm	Lmin mm	D1 mm	D2mm 参考尺寸 Ref.spec
					规格 Specifications				
20-250-30	250	30	20	40	70-400-80	400	80	70	95
30-250-45	250	45	30	41	70-750-100	750	100	70	94
30-450-50	450	50	30	50	70-1400-120	1400	120	70	104
30-600-50	660	50	30	56	70-1800-120	1800	120	70	120
40-300-45	300	45	40	54	75-400-80	400	80	75	89
40-550-50	550	50	40	67	75-600-100	600	100	75	95
40-800-80	800	80	40	65	75-900-120	900	120	75	97
40-950-80	950	80	40	69	75-1200-120	1200	120	75	104
45-550-50	550	50	45	73	75-1600-1100	1600	110	75	115
45-700-80	700	80	45	68	80-400-80	400	80	80	94
45-900-100	900	100	45	70	80-600-120	600	120	80	97
45-1000-100	1000	100	45	73	80-900-110	900	110	80	105
50-500-50	500	50	50	72	80-1200-120	1200	120	80	115
50-700-80	700	80	50	70	80-1400-120	1400	120	80	120
50-900-100	900	100	50	77	85-400-80	400	80	85	100
45-1200-100	1200	100	50	84	85-600-100	600	100	85	105
55-350-50	350	50	55	72	85-800-125	800	125	85	106
55-550-80	550	80	55	72	85-1000-125	1000	125	85	126
55-800-80	800	80	55	78	85-1200-125	1200	125	85	132
55-1000-120	1000	120	55	77	90-400-100	400	100	90	105
55-1400-110	1400	110	55	86	90-600-100	600	100	90	111
60-400-50	400	50	60	79	90-800-125	800	125	90	111
60-600-80	600	80	60	78	90-900-125	900	125	90	127
60-900-100	900	100	60	87	90-1200-125	1200	125	90	137
60-1200-120	1200	120	60	88	95-400-100	400	100	95	110
60-1600-120	1600	120	60	98	95-600-125	600	125	95	112
65-400-50	400	50	65	85	95-800-125	800	125	95	130
65-700-80	700	80	65	87	95-1000-125	1000	125	95	137
65-1000-100	1000	100	65	95	100-600-120	600	120	100	118
65-1400-110	1400	110	65	99	100-800-125	800	125	100	135
65-1800-110	1800	110	65	109	120-600-125	600	125	120	150

钢带保护套安装示意图 Installior Schematic slectch



D1-保护套小端内径= $d_{max}+10$ 毫米
 D2-保护套大端内径
 D3-大端法兰内径= $D2+6 \sim 8$ 毫米
 D4-小端法兰外径= $D1-1 \sim 2$ 毫米
 d_{max} -被保护零件的最大直径
 Lmin-最小压缩长度
 Lmax-最大延伸长度
 L-最大允许行程

D1-shield's small end inside Diameter= $d_{max}+10$ mm
 D2-shield's large end inside diameter
 D3-large flange inside diameter= $D2+6 \sim 8$ mm
 D4-small flange outside diameter= $D1+1 \sim 2$ mm
 d_{max} -Max, diameter of the parts to be shielded
 Lmin-Min, compression length
 Lmax-Max extension length
 L-allowable max. travel raugl

国际销售部 (International Sales Department):

电话 (Tel): +86-512-52503703 手机 (M.P): +86-17351130120 18913715738 Http://www.kwld.com E-mail: info@kwld.com



软连接系列

Soft connection series

伸缩带、管系列 / Retractable belt, pipe series

帆布粉尘伸缩布袋



帆布粉尘伸缩布袋是采用优质的10*10(5*6)厚帆布(颜色:白色、绿色、灰色),加 Φ 2mm-13mm冷拉钢丝做骨架,我厂有专业的缝纫设备,是运用先进的德国生产技术,我公司杰出的技术人员专业精心制作而成。

帆布粉尘伸缩布袋规格型号DN160mm-4000mm(按要求制作),长度300mm-4000mm(长度不限)【产品规格材质可根据客户的需求及用途制作】。

产品做工内部光滑平整,外观美观,使用及维护主要用途具有透气均匀,输送量大,速度快,行程大,尺寸稳定,耐磨,耐高温,耐腐蚀,寿命长,节能环保,安装方便,便于施工等优点。

在当今社会帆布粉尘伸缩布袋用途广泛,他不仅可以输送粉尘,还用于水泥散装机的水泥输送,农作物(玉米、小麦、大豆)颗粒的输送及运输。也可以用于工业的除尘。

产品占用空间小,工作时无噪音。

帆布通风伸缩管



帆布通风伸缩管是采用10*10加厚帆布【进口帆布(布料颜色:军绿色、白色、灰绿色)】做面料,内衬钢丝骨架(Φ 8mm冷拉钢丝),运用先进的德国技术+我厂有专业的打圈缝纫设备,集内外高新技术之精华,聚一大批科技人才之智慧,管理科学规范,并以先进的技术,公司杰出的技术人员专业设计精心制作而成。

帆布通风伸缩管:规格按照客户要求制作。

帆布通风伸缩管型号齐全,质量上乘,通风耐磨,外观美观,透气均匀,输送量大,速度快,行程大,,尺寸稳定,使用寿命长,节能环保,安装方便,本品可任意弯曲伸缩,摆动。

使用方法垂直或水平使用,应用于设备的通风,风机的进风口,大型工业的通风除尘装置,可以用来对日常所生活中的高温气体的排放、输送……进行防护及高温通风。

软连接系列

Soft connection series

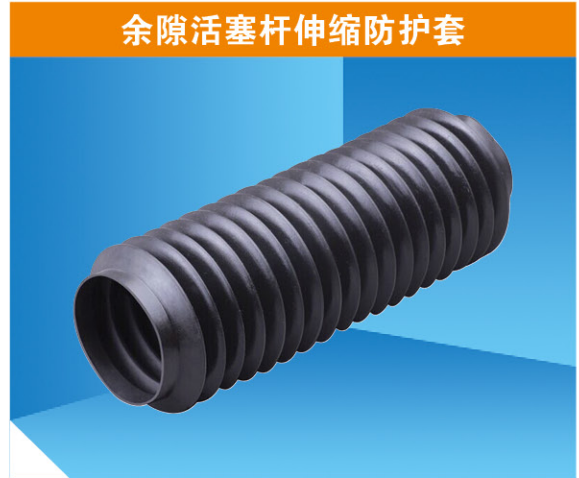
防护套系列 / Protective cass series

透明硅胶护套



用于丝杠、光杠、立柱、心轴的防护，可有效地保护丝杠、光杠、轴、立柱等零部件不受灰尘等外物的污染与破坏，能够随部件做伸开或压缩运动，垂直或水平使用均可。水平使用时建议使用塑料或铝的支撑环，保持护罩内腔与丝杠之间有一定均匀的距离，延长使用寿命。拉伸长度大时可以在每个折中加上金属环，提高护罩的稳定性。连接或固定端通常使用金属法兰盘，也可以选择套箍式。透明硅胶护套按加工方式，同时也考虑到不同材料适于不同加工工艺的因素，可分为两形式。一种是钢圈支撑的透明硅胶护套，此种护套采用多种面料，内有坚硬的钢丝圈支撑，能在高温350℃、低温-40℃之间正常工作。可有效的防尘、防水、防油、防乳剂和化学药品，此护罩具有外形工整，不易变形的特点，基于它的严密、坚挺，此护罩且可用于众多机械的通风、除尘等。本产品的灵活不但在材料可选，更在于它可以根据客户具体要求来确定所需直径和长度。另一种就是缝制丝透明硅胶护套，圆形透明硅胶护套是经冲压的圆片缝制成，相临的两个内边，两个外边缝合在一起，通过缝制就可以达到比较好的外形稳定及水平方向上的牢固。材料可根据工作环境的不同有多种选择。

余隙活塞杆伸缩防护套



活塞杆保护套制作工艺为高频热合和缝制制作方法。活塞杆高频热合防尘套内有钢丝圈支撑，缝制式防尘套内有PVC材料支撑，缝制式防尘套又可分为整体式、拉链式、活动粘贴式等。活塞杆护套根据油缸、气缸的运行环境不同，采用不同的材质制作。有阻燃耐高温材料、进口材料、国内普通材料、恒温材料、低温材料。本产品具有耐油、耐酸碱、耐腐蚀、耐拉伸的特点。可防尘、防水、防油、防乳剂和化学药品。产品可任意弯曲伸缩。更能适应机械设备的瞬时高温、高压、高速摩擦等特有恶劣环境下工作。活塞杆根据客户需求规格生产制作圆筒型、锥型、灯塔型等规格形状。两端连接方式有径口卡箍、两端连接法兰盘式、两端连接粘式，法兰盘材质又分为PVC板法兰盘、金属法兰盘。

产品加工制作中的这种滚压技术，是一种高交往高质量的工艺措施，以45钢无缝钢管为例，滚压之后，油缸杆的表面粗糙度滚压前的Ra3.2-6.3um，减小到Ra0.4-0.8um而油缸杆的表面硬度则提高了百分之三十左右，油缸杆表面的疲劳强度也提高了百分之二十五左右，油缸的使用寿命提升了两到三倍。而且滚压工艺相比较磨削工艺而言，它的效率提高大既十五倍。不难看出，这种工艺确实是能够油缸表面质量的而且高效的加工工艺。

软连接系列

Soft connection series

防护套系列 / Protective cass series

红色硅胶软连接



材质: 红色硅胶 (液态硅胶)
两端套配法兰 (碳钢、不锈钢)

形状: 圆形、方形、矩形

特性: 红色硅胶玻璃纤维织物 (布料颜色: 红色)

① 根据软连接用途和工艺环境来选择合适的面料, 选择坚硬的金属做骨架。软连接具有压缩小、行程长等优点。

② 具有耐磨损、耐酸碱、耐高温、耐高压等特点。

连接方式: 法兰连接 (角钢、A3钢板、不锈钢、PVC)、套箍连接。

性质: 耐高温、耐正负压力、防火、阻燃、防水, 密封不透气, 外观美观, 内部平整做精细, 使用寿命长。安装方便, 方便施工, 输送量大, 透气均匀, 耐摩擦, 防静电等。

用途: 风机进出风口, 建筑排烟系统, 锅炉, 燃气轮机排烟系统, 除尘系统。固体粉尘、粉末、颗粒的抽取。废气的抽出排放。高温气体的排放和循环。

高温负压软连接



材质: A级质量红色硅胶玻璃纤维织物 (布料颜色: 红色、银灰色)

压力: 承载压力大于7KPa

特性: 以A级质量红色硅胶玻璃纤维织物为面料, 内以钢丝圈支撑, 缝合 (热压粘接) 钢丝圈上、下层, 以增强附着力及拉力。

连接方式: 法兰连接 (角钢、A3钢板、不锈钢), 套箍连接。

制作方法: 任意 (按照要求制作) 常见的形状: 方形、圆形、锥形。根据客户要求, 以产品用途和工作环境 (耐温多少 承受的压力)。

规格型号按照要求制作。运用先进的德国生产技术, 及内外高新技术之精华, 聚一大批科技人才之智慧, 管理科学规范, 并以先进的技术, 公司杰出的技术人员专业设计精心制作而成, 品种齐全, 质量上乘。在生产中, 所有客户的要求均可在产品技术实施、试验, 且很快的研制出一种可供选择的产品。

高温负压软连接本品内部光滑平整, 外观美观, 透气均匀、输送量大、速度快、行程大、尺寸稳定、通风耐磨、使用寿命长、节能环保、安装方便、占用空间小, 工作时无噪音, 便于施工等优点。用途广泛: 用于气体之引导、机械通风、化工行业及工业通风等。

软连接系列

Soft connection series

防护套系列 / Protective cass series

厚壁橡胶布双重复合软连接



规格尺寸：一般为DN300-1000mm，长度8000-3000mm【产品规格材质可根据客户的需求及用途制作】。钢丝1.0-8.0mm。

材质：多层橡胶布。

特性：①以橡胶为被覆，里层缝制橡胶布，内以钢丝圈支撑，橡胶布缝合（热压粘接）钢丝圈上、下层，以增强附着力及拉力。

②运用先进的德国生产技术，及内外高新技术之精华，聚一大批科技人才之智慧，管理科学规范，并以先进的技术，公司杰出的技术人员专业设计精心制作而成。本产品可以反向伸缩。品种齐全，质量上乘。在生产中，所有客户的要求均可在产品技术实施、试验，且很快的研制出一种可供选择的产品。

③本品【内部光滑平整，外观美观，透气均匀、输送量大、速度快、行程大、尺寸稳定】通风耐磨、使用寿命长、节能环保（耐高温、防水、防火、阻燃、抗老化）安装方便，占用空间小，工作时无噪音，便于施工等优点。

矩形帆布伸缩软连接



形状：矩形

材质：10*10（5*6）加厚耐磨帆布Φ3-10mm冷拉钢丝

规格型号：300、320、350、400、650、720、840、1000、1240mm（根据要求可加大口径）长度不限。

性质：减震、降噪、轻巧、无毒。防水、防尘、防油、耐腐蚀，适用环境温度产品使用及维护。主要用途：具有透气均匀、尺寸稳定、耐磨、耐高温、耐腐蚀、寿命长、节能环保等优点。我厂有专业的打圈缝纫设备，其做工、外观美观，内部平整，做工精细，使用寿命可往返使用上百万次。

技术说明：我厂有专业的缝纫设备，是运用先进的德国生产技术，我公司杰出的技术人员专业设计精心制作而成。

用途：用于风机通风口输送风，大型设备的除尘，通风设备的输送风，工业除尘，输送粮食、水泥、粉尘、颗粒及农作物的输送……

国际销售部 (International Sales Department):

电话 (Tel): +86-512-52503703 手机 (M.P): +86-17351130120 18913715738 [Http://www.kwld.com](http://www.kwld.com) E-mail: info@kwld.com



软连接系列

Soft connection series

防护套系列 / Protective cass series

菱形帆布伸缩袋



形状: 菱形

材质: 10*10耐磨帆布（白色、绿色、灰色）
内衬冷拉钢丝（ Φ 10mm）做骨架

型号: 口径可任意制作（ Φ 65-1800mm），长度不限

特性: 以进口帆布为面料，内以钢丝圈支撑，帆布缝合，钢丝圈上、下层，以增强附着力和拉力。

特点: 通风耐磨、输送量大、透气均匀、耐摩擦、防静电，结构合理、无噪音、使用寿命长，绿色环保、尺寸稳定。

使用方法: 可垂直、水平使用，任意弯曲，伸缩不变，结构严谨，行程大，运动快。

用途: 广泛应用于水泥的输送，水泥散装机输送水泥，干灰散装机，农作物（粮食、小麦、玉米、大豆）运输，抽放烟雾，机械通风，设备除尘，碎屑和粉状物排出输送，释放耐磨粉末……

水泥散装伸缩布袋



形状: 圆形【（直筒式）任意弯曲伸缩，垂直、水平实用】

材质: 10*10耐磨帆布【（白帆布、绿帆布）可加强材质】，衬托钢丝骨架

规格型号: 按照要求制作，长度不限（一般规格：衬托骨架选用 Φ 5-8mm的钢丝，壁厚可达1.5-3mm，规格一般为 Φ 300、320、350、400、650、720、840、1000、1240mm，长度一般为1500、2000、2500、3000、3500mm）。我厂有专业的打圈缝纫设备，其做工外观美观，内部平整，做工精细，使用寿命可往返使用上百万次。

技术说明: 运用先进的德国生产技术（2013最新技术），及内外高新技术之精华，聚一大批科技人才之智慧，管理科学规范，并以先进的技术，我厂有专业的打圈缝纫设备，公司杰出的技术人员专业设计精心制作而成。型号齐全，质量上乘。

产品特点及用途: 本品内部光滑平整，外观美观，透气均匀、输送量大、速度快、行程大、尺寸稳定、通风耐磨、使用寿命长、节能环保、安装方便。应用于：水泥输送，水泥散装机下料口输送水泥，水泥散装机水泥输送。

软连接系列

Soft connection series

软连接系列 / Connection series

吊环式水泥卸料口



锥形水泥伸缩布袋



锥形水泥伸缩布袋



形状: 锥形

材质: 10*10耐磨帆布, 可加强材质 (可根据客户要求以及产品用途和工作环境来选择合适的布料, 选择坚硬的金属做骨架)。

规格型号: 大小口径按要求制作, 长度不限。(水泥伸缩布袋其规格、尺寸均可按照客户要求制作。形状、颜色、材质可根据客户的要求及用途由我公司设计师专业设计, 生产制造, 让您百分百的满意。)

技术说明: 运用先进的德国生产技术, 及内外高新技术之精华, 聚一大批科技人才之智慧, 管理科学规范, 并以先进的技术, 我厂专业的打圈缝纫设备, 公司杰出的技术人员专业设计精心制作而成。本产品可以反向伸缩, 品种齐全, 质量上乘。在生产中, 所有客户的要求均可在产品技术实施、试验, 且很快的研制出一种可供选择的产品。

产品特点及用途: 本品内部光滑平整, 外观美观, 透气均匀、输送量大、速度快、行程大、尺寸稳定、通风耐磨、使用寿命长、节能环保、安装方便、占地空间小、工作时无噪音、便于施工等优点。广泛应用于: 输送粉尘, 水泥散装机的水泥输送, 农作物颗粒的输送及运输、工业的除尘。

国际销售部 (International Sales Department):

电话 (Tel): +86-512-52503703 手机 (M.P): +86-17351130120 18913715738 [Http://www.kwld.com](http://www.kwld.com) E-mail: info@kwld.com



软连接系列

Soft connection series

软连接系列 / Connection series

帆布硅胶复合通风软连接



规格尺寸：一般为DN100-2500mm，长度1000-10000mm（产品规格材质可根据客户的需求及用途制作）。钢丝0.8-5.0mm。

材质：进口帆布、硅胶布（布料颜色：军绿色、白色、灰绿色、银灰色、红色）

特性：① 以进口帆布为被覆，里层缝制硅胶布，内以钢丝圈支撑，帆布缝合（热压粘接）钢丝圈上、下层，以增强附着力及拉力。

② 具有耐磨损、耐酸碱、耐温、耐高压等特点（耐温约-25℃-+350℃不等，最大耐压350MMWG，标准长度10m）

③ 高伸缩弯曲性，安装施工容易。

连接方式：法兰连接（角钢、A3钢板、不锈钢、PVC）、套筒连接。

适用范围：适用于机械通风除尘、化工行业、军事设备及工业设备等。

防火通风软连接



形状：直筒式，方形、圆形

材质：根据温度选择

规格：衬托骨架选用Φ5-8mm钢丝，壁厚可达1.5-3mm。

特点：耐高温、防火、阻燃、通风、透气均匀、尺寸稳定、耐磨、耐腐蚀、寿命长、节能、结构紧凑。

连接方式：法兰连接（角钢、A3钢板、不锈钢、PVC）、套筒连接。

用途：1、可用于煤粉、石粉、铝粉、粉食等散状物料的散装发放，风机进出风口，建筑排烟系统，锅炉，燃气轮机排烟系统，除尘系统。2、石油化工企业：锅炉，工业用炉的排烟脱硫装置，湿、干法的通风道。3、钢铁厂：高炉、转炉、排烟等除尘系统。4、冶炼厂：燃烧炉等供排气系统。5、水泥厂：窑，集尘，烟尘处理装置系统。6、空气加热器，鼓风机等设备进出口。

软连接系列

Soft connection series

软连接系列 / Connection series

耐高温进出风口软连接



形状: 圆形、方形

规格: 一般圆形规格可按客户要求制作

材质: 0.5-3mm红色硅胶（可以根据温度范围选择）两端含法兰（可根据客户要求定做配套法兰）

压力: 承载压力大于8KPa

性质: 可压缩，垂直使用。减震、降噪、轻巧、无毒。

特点: 输送量大、透气均匀、耐摩擦、防静电等特点。其做工：外观美观，内部平整，做工精细，使用寿命可往返使用上百万次。安装方便。

用途: 1、风机进出风口，建筑排烟系统，锅炉，燃气轮机排烟系统，除尘系统。2、石油化工企业：锅炉，工业用炉的排烟脱硫装置，湿、干法的通风道。

连接方式: 法兰连接（角钢、A3钢板、不锈钢、PVC）、套箍连接。

适用范围: 引擎废气抽出、磨损力强的固体，如粉尘和纤维，活性强的介质，如蒸汽和烟，化工行业。

注: 通风口帆布伸缩软连接规格、尺寸均可按照客户要求制作。

技术说明: 选用A级质量红色硅胶玻璃纤维织物为面料，可以真正达到耐高温，防火、耐压的效果。弥补了高温伸缩软连接在国内市场的一项空缺。

尼龙布矩形通风软连接



材质: 尼龙面做面料，内衬钢丝骨架（ Φ 10mm冷拉钢丝）

颜色: 黄色

形状: 矩形

连接方式: 法兰连接（角钢、A3钢板、不锈钢、PVC）、套箍连接。

规格型号: 按照客户要求制作。

特点: 通风、耐磨、密封、防水、防火，抗酸碱腐蚀，耐老化。产品做工精细，内部光滑平整，用途广泛，节能环保，安装方便，占用空间小，方便施工。

连接方式: 尼龙布矩形通风软连接，（方形、圆形、锥形）通风软连接，耐高温软连接我公司专业制作。

国际销售部 (International Sales Department):

电话 (Tel): +86-512-52503703 手机 (M.P): +86-17351130120 18913715738 [Http://www.kwld.com](http://www.kwld.com) E-mail: info@kwld.com

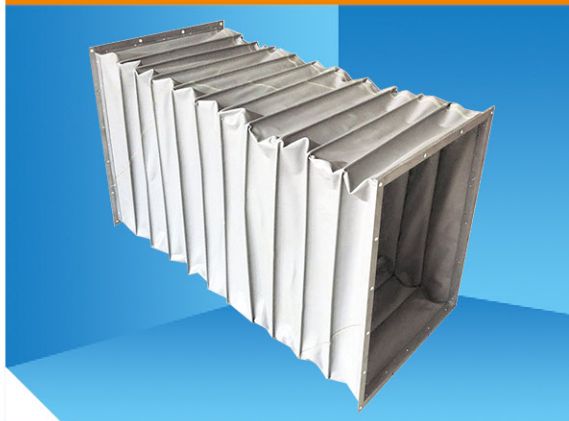


软连接系列

Soft connection series

辅助系列 / Other series

矩形高温伸缩软连接



形状：矩形

材质：灰色硅胶布（可根据需求和温度选择材质）。衬托骨架选用 $\Phi 5-10\text{mm}$ 钢丝。

规格型号：不限。根据需求，我们的专业技术人员设计、制作。

耐高温：1500 $^{\circ}\text{C}$ 以下。

压力：承载压力大于7KPa。

规格尺寸：一般为 $\Phi 200\text{mm} \times \Phi 500\text{mm}$ ，长度1000mm，6000mm（产品规格材质可根据客户的需求及用途制作）。钢丝1.0-5.0mm。

材质：灰色硅胶布。

特性：① 硅胶布为面料，内以钢丝圈支撑，硅胶布缝合（热压粘接）钢丝圈上、下层，以增强附着力及拉力。

② 具有耐磨损、耐高温、耐高压等特点（耐高温约-25 $^{\circ}\text{C}$ -+350 $^{\circ}\text{C}$ 不等）。

③ 高伸缩弯曲性，安装施工容易。

连接方式：法兰连接（角钢、A3钢板、不锈钢、PVC）

适用范围：用于暖气排出、鼓风机排出、排气设备和引擎结构及机械设备通风。

绝缘垂直伸缩软连接



材质：硅胶

规格： $\Phi 76-1500\text{mm}$ ，长度不限。

特性：硅胶为面料，内以钢丝圈支撑，铝箔缝合钢丝圈上、下层，以增强附着力及拉力。

压力：承载压力大于7KPa。

耐高温范围：-30 $^{\circ}\text{C}$ -1100 $^{\circ}\text{C}$ 。

根据温度环境不同，采用面料有多种选择。如：有耐腐蚀橡胶布、尼龙布、三防布、抗老化的硅胶玻璃纤维复合布、矽胶涂面玻璃纤维布，耐高温矽胶蛭石双层复合材质和矽胶高硅氧双层复合材质。

此产品可用于高热风机上通风使用，有伸缩性能，可自由来回摆动，密封性能好，也可做成方形，充作高温风道口软连接使用，同时也可用来对粉尘、液体等输送，具有良好的耐腐蚀性。

此软连接可水平使用也可垂直使用，水平使用时一般采用撑圈式制作工艺，使得护套内腔与缸体之间有一定的均匀距离。减少摩擦，延长使用寿命，拉伸长度大时，可以在每个折中加套金属环，提高护套稳定性。

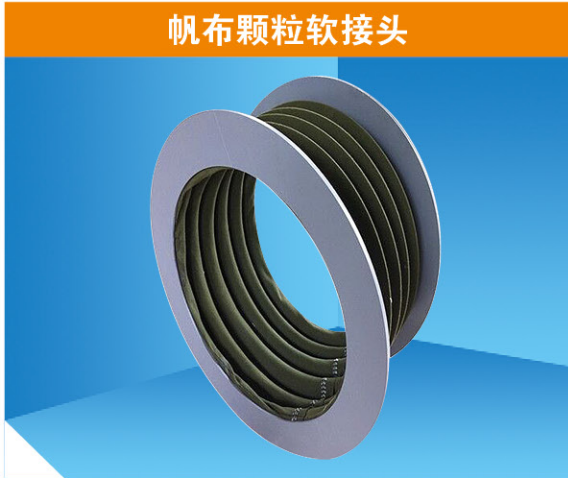
安装固定方式不受限制，可法兰固定，也可领口套箍固定。

软连接系列

Soft connection series

辅助系列 / Other series

帆布颗粒软接头



规格: $\Phi 50-1500\text{mm}$, 高度不限。

材质: 选用10*10优质编织白色帆布为面料(颜色有灰色、绿色、黄色、黑色、白色), 两端带有法兰(PVC、碳钢、不锈钢)。

性质: 可压缩, 垂直使用。

特点: 内部致密度高、能承受较高压力、弹性变形效果好。

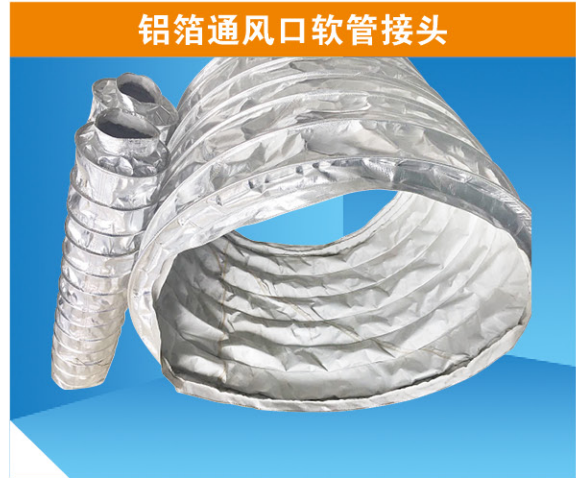
连接方式: 法兰连接(角钢、A3钢板、不锈钢、PVC)、套箍连接。

压力: 承载压力大于6KPa。

优点: 减震、降噪、轻巧、无毒。

用途: 用于输送粮食、水泥、粉尘、颗粒及农作物的输送……其做工: 外观美观, 内部平整, 做工精细, 使用寿命可往返使用上百万次。

铝箔通风口软管接头



形状: 方形、圆形

材质: 高温铝箔为面料, 两端含配套法兰(PVC、碳钢、不锈钢)。

型号: 圆形规格($\Phi 30-1500\text{mm}$)
方形(规格)根据要求制作

压力: 承载压力大于7KPa(如需更大压力可加强材质)

温度: 450℃以下(包括450℃)

特点: 内部致密度高、能承受较高压力, 弹性变形效果好。不变形, 耐磨损。减震、降噪、轻巧、无毒。防水、防尘、防油, 耐腐蚀、耐高温, 防火, 阻燃。

用途: 风机进出风口、建筑排烟系统、锅炉, 冶炼厂: 燃烧炉等供排气系统。水泥厂: 窑、集尘、烟尘处理装置系统。空气加热器、鼓风机各设备、进出口高温通风设备……

软连接系列

Soft connection series

辅助系列 / Other series

软连接配套法兰



法兰又叫法兰凸缘盘，用在设备进出口上的法兰，用于两个设备之间的连接，如减速机法兰。法兰连接或法兰接头，是指由法兰、垫片及螺栓三者相互连接作为一组组合密封结构的可拆连接，用在设备上系指设备进出口法兰。法兰上有孔眼，螺栓使两法兰紧连。法兰间用衬垫密封，法兰都是成对使用的。

软连接配套法兰是指软连接两端的连接方式，通过法兰来连接设备。配套法兰型号齐全，根据设备法兰和软连接两端法兰相对吻合被称为配套法兰，安装方便，便于施工。

软连接配套法兰是根据设备法兰来决定法兰材质【WCB（碳钢）、LCB（低温碳钢）、CF8M（316不锈钢）、CF8C（347不锈钢）、CF8（304不锈钢）、CF3（304L不锈钢）、CF3M（306L不锈钢）、PVC等】以及规格的。

用途：广泛应用于水利、电力、电站、管道配件、工业、压力容器等。

材质：不锈钢配套法兰材质201、304、316、321、202等。

产品颜色：金属本色（可根据工业环境决定产品颜色）。

产品特点：抗防腐、耐酸碱、使用寿命长等，价格计算合理，表面光滑。耐酸耐碱耐高温，外形美观，质感性能强。

生产工艺：专业整体锻打、锻压制造、中板割制、中板卷制等。

加工方式：高精度数控车床车削，普通车床精车，氩弧焊等加工。

水管舞道具



水管舞又名（蛇管舞、彩虹舞、弹簧舞）水管舞道具选用 $\Phi 1.6\text{mm}$ 冷拉钢丝，75号。

布料：使用0.15针丝布，材料选择上的技术重要性外，使用的色彩种类协调统一。

道具出场颜色：纯白色（颜色可任意）色彩过多易产生杂乱的感觉。另外，更加强调创意与道具的衔接。

产品规格：工字型2.5米长，工字型3米，工字型3.5米，工字型4米长，水管舞道具直径： $\Phi 420$ 、 $\Phi 430$ 、 $\Phi 450$ ，人字型：1.5米，人字型2米，人字型2.5米。

特点：道具结构完美，伸缩性好，适用于大、中、小各种舞台的表演，道具钢圈与布料之间，全部由针丝线缝制包裹而成，使道具具有很高的耐磨性能，使用寿命长，表演时间580小时。身上穿着的伸缩彩管随着夸张的舞蹈动作变长变短，忽高忽低，转眼变化成字母R，瞬间变为OK，动作十分夸张滑稽搞笑，水管舞的奇思妙想和有趣设计，不仅增加了肢体表现力，而且带来了奇妙的视觉效果，是一个多彩的、幽默滑稽的创意幻想，充分展示了在舞蹈创意上的创新意识。水管舞的创新表演深得观众的喜爱。不是在驾驭水管道具，而是与水管道具融为一体，在有限的水管空间里努力想像肢体位置，协调肢体动作，以极高的观赏性和艺术性为大众带来了前所未有的震撼。